



VENTILADORES 400°C/2H

Febrero 2023



DESENFUMAGE

Serie CVHT


 Configuración
descarga horizontal
CVHT-H

 Configuración
descarga vertical
CVHT-V

Cajas de ventilación a transmisión, desenfumage, capacitadas para trasegar aire a 400°C/2h, fabricadas en chapa de acero galvanizada, ventilador centrífugo de álabes hacia adelante, accionado a transmisión por un motor incorporado en el interior, IP55, Clase F, con sistema automático de tensión uniforme de la correa sin mantenimiento, exclusivo de S&P.

Motores

Pueden equipar motores de 0,37 a 18,5 kW.

Tensión de alimentación

Trifásicos 230/400V-50Hz hasta 4 kW
400/690V-50Hz, para potencias

superiores

(Ver cuadro de características).

Motores monofásicos, hasta 2,2 kW (modelos CVHB), bajo demanda.

De 2 velocidades (4/6 y 4/8 polos), bajo demanda.


Otros datos

Modelos de descarga horizontal (versiones H) y modelos de descarga vertical (versiones V).

Suministro estándar:

Modelos horizontales: con transmisión a la derecha visto desde la boca de impulsión.

Transmisión a la izquierda (versión TI), bajo demanda.

Modelos verticales: con transmisión a la derecha visto desde la boca de aspiración.

Transmisión a la izquierda (versión TI), bajo demanda.

Aplicaciones específicas


Homologados según norma EN12101-3. Certificación nº 0370-CPD-0359



Continuo



Parkings



Cocinas industriales

Es imprescindible comprobar que las características eléctricas (voltaje, intensidad, frecuencia, etc) del motor que aparecen en la placa del mismo son compatibles con las de la instalación.

Código Descarga Horizontal	Modelos Descarga Horizontal	Código Descarga Vertical	Modelos Descarga Vertical	Potencia útil motor (kW)	Grupo producto	Precio €/u.
G100909002U	CVHT-H-9/9-0,25	G110909002U	CVHT-V-9/9-0,25	0,25	E14	2.081,87
G100909003U	CVHT-H-9/9-0,37	G110909003U	CVHT-V-9/9-0,37	0,37	E14	2.104,69
G100909005U	CVHT-H-9/9-0,55	G110909005U	CVHT-V-9/9-0,55	0,55	E14	2.139,72
G100909007U	CVHT-H-9/9-0,75	G110909007U	CVHT-V-9/9-0,75	0,75	E14	2.174,79
G100909011U	CVHT-H-9/9-1,1	G110909011U	CVHT-V-9/9-1,1	1,1	E14	2.209,84
G101010002U	CVHT-H-10/10-0,25	G111010002U	CVHT-V-10/10-0,25	0,25	E14	2.187,72
G101010003U	CVHT-H-10/10-0,37	G111010003U	CVHT-V-10/10-0,37	0,37	E14	2.209,84
G101010005U	CVHT-H-10/10-0,55	G111010005U	CVHT-V-10/10-0,55	0,55	E14	2.244,87
G101010007U	CVHT-H-10/10-0,75	G111010007U	CVHT-V-10/10-0,75	0,75	E14	2.280,09
G101010011U	CVHT-H-10/10-1,1	G111010011U	CVHT-V-10/10-1,1	1,1	E14	2.350,17
G101010015U	CVHT-H-10/10-1,5	G111010015U	CVHT-V-10/10-1,5	1,5	E14	2.385,35
G101010022U	CVHT-H-10/10-2,2	G111010022U	CVHT-V-10/10-2,2	2,2	E14	2.510,89
G101212003U	CVHT-H-12/12-0,37	G111212003U	CVHT-V-12/12-0,37	0,37	E14	2.831,97
G101212005U	CVHT-H-12/12-0,55	G111212005U	CVHT-V-12/12-0,55	0,55	E14	2.876,30
G101212007U	CVHT-H-12/12-0,75	G111212007U	CVHT-V-12/12-0,75	0,75	E14	2.911,38
G101212011U	CVHT-H-12/12-1,1	G111212011U	CVHT-V-12/12-1,1	1,1	E14	2.946,45
G101212015U	CVHT-H-12/12-1,5	G111212015U	CVHT-V-12/12-1,5	1,5	E14	3.016,51
G101212022U	CVHT-H-12/12-2,2	G111212022U	CVHT-V-12/12-2,2	2,2	E14	3.156,98
G101212030U	CVHT-H-12/12-3	G111212030U	CVHT-V-12/12-3	3	E14	3.188,57
G101515011U	CVHT-H-15/15-1,1	G111515011U	CVHT-V-15/15-1,1	1,1	E14	3.577,92
G101515015U	CVHT-H-15/15-1,5	G111515015U	CVHT-V-15/15-1,5	1,5	E14	3.612,92
G101515022U	CVHT-H-15/15-2,2	G111515022U	CVHT-V-15/15-2,2	2,2	E14	3.753,13
G101515030U	CVHT-H-15/15-3	G111515030U	CVHT-V-15/15-3	3	E14	3.788,20
G101515040U	CVHT-H-15/15-4	G111515040U	CVHT-V-15/15-4	4	E14	4.103,92
G101818011U	CVHT-H-18/18-1,1	G111818011U	CVHT-V-18/18-1,1	1,1	E14	3.963,71
G101818015U	CVHT-H-18/18-1,5	G111818015U	CVHT-V-18/18-1,5	1,5	E14	3.998,74
G101818022U	CVHT-H-18/18-2,2	G111818022U	CVHT-V-18/18-2,2	2,2	E14	4.103,92
G101818030U	CVHT-H-18/18-3	G111818030U	CVHT-V-18/18-3	3	E14	4.209,22
G101818040U	CVHT-H-18/18-4	G111818040U	CVHT-V-18/18-4	4	E14	4.454,69
G101818055U	CVHT-H-18/18-5,5	G111818055U	CVHT-V-18/18-5,5	5,5	E14	4.805,48
G101818075U	CVHT-H-18/18-7,5	G111818075U	CVHT-V-18/18-7,5	7,5	E14	4.997,70

DESENFUMAGE

Es imprescindible comprobar que las características eléctricas (voltaje, intensidad, frecuencia, etc) del motor que aparecen en la placa del mismo son compatibles con las de la instalación.

Código Descarga Horizontal	Modelos Descarga Horizontal	Código Descarga Vertical	Modelos Descarga Vertical	Potencia útil motor (kW)	Grupo producto	Precio €/u.
G102020022U	CVHT-H-20/20-2,2	G112020022U	CVHT-V-20/20-2,2	2,2	E14	5.892,73
G102020030U	CVHT-H-20/20-3	G112020030U	CVHT-V-20/20-3	3	E14	5.932,84
G102020040U	CVHT-H-20/20-4	G112020040U	CVHT-V-20/20-4	4	E14	6.253,54
G102020055U	CVHT-H-20/20-5,5	G112020055U	CVHT-V-20/20-5,5	5,5	E14	6.654,35
G102020075U	CVHT-H-20/20-7,5	G112020075U	CVHT-V-20/20-7,5	7,5	E14	6.935,05
G102222022U	CVHT-H-22/22-2,2	G112222022U	CVHT-V-22/22-2,2	2,2	E14	7.368,34
G102222030U	CVHT-H-22/22-3	G112222030U	CVHT-V-22/22-3	3	E14	7.453,55
G102222040U	CVHT-H-22/22-4	G112222040U	CVHT-V-22/22-4	4	E14	7.666,56
G102222055U	CVHT-H-22/22-5,5	G112222055U	CVHT-V-22/22-5,5	5,5	E14	8.049,79
G102222075U	CVHT-H-22/22-7,5	G112222075U	CVHT-V-22/22-7,5	7,5	E14	8.390,56
G102222092U	CVHT-H-22/22-9,2	G112222092U	CVHT-V-22/22-9,2	9,2	E14	9.041,45
G102222110U	CVHT-H-22/22-11	G112222110U	CVHT-V-22/22-11	11	E14	9.370,31
G102222150U	CVHT-H-22/22-15	G112222150U	CVHT-V-22/22-15	15	E14	10.026,18
G102525022U	CVHT-H-25/25-2,2	G112525022U	CVHT-V-25/25-2,2	2,2	E14	8.177,71
G102525030U	CVHT-H-25/25-3	G112525030U	CVHT-V-25/25-3	3	E14	8.220,24
G102525040U	CVHT-H-25/25-4	G112525040U	CVHT-V-25/25-4	4	E14	8.475,77
G102525055U	CVHT-H-25/25-5,5	G112525055U	CVHT-V-25/25-5,5	5,5	E14	8.859,04
G102525075U	CVHT-H-25/25-7,5	G112525075U	CVHT-V-25/25-7,5	7,5	E14	9.242,38
G102525092U	CVHT-H-25/25-9,2	G112525092U	CVHT-V-25/25-9,2	9,2	E14	9.884,52
G102525110U	CVHT-H-25/25-11	G112525110U	CVHT-V-25/25-11	11	E14	10.307,26
G102525150U	CVHT-H-25/25-15	G112525150U	CVHT-V-25/25-15	15	E14	10.994,60
G103028030U	CVHT-H-30/28-3	G113028030U	CVHT-V-30/28-3	3	E14	9.625,64
G103028040U	CVHT-H-30/28-4	G113028040U	CVHT-V-30/28-4	4	E14	9.796,12
G103028055U	CVHT-H-30/28-5,5	G113028055U	CVHT-V-30/28-5,5	5,5	E14	10.307,26
G103028075U	CVHT-H-30/28-7,5	G113028075U	CVHT-V-30/28-7,5	7,5	E14	10.520,13
G103028092U	CVHT-H-30/28-9,2	G113028092U	CVHT-V-30/28-9,2	9,2	E14	11.149,08
G103028110U	CVHT-H-30/28-11	G113028110U	CVHT-V-30/28-11	11	E14	11.499,70
G103028150U	CVHT-H-30/28-15	G113028150U	CVHT-V-30/28-15	15	E14	12.266,54
G103028185U	CVHT-H-30/28-18,5	G113028185U	CVHT-V-30/28-18,5	18,5	E14	13.772,24

ACCESORIOS DE MONTAJE ESPECÍFICOS

Código	Modelo	Para modelo de caja horizontal	Grupo producto	Precio €/u.
Tapas Intemperie CHTI				
5402016900	CHTI-9/9	CVHT-9/9	E01	52,30
5402017700	CHTI-10/10	CVHT-10/10	E01	58,05
5402018500	CHTI-12/12	CVHT-12/12	E01	85,87
5402019300	CHTI-15/15	CVHT-15/15	E01	96,31
5402020100	CHTI-18/18	CVHT-18/18	E01	128,53
5402021900	CHTI-20/20	CVHT-20/20	E01	197,09
5402022700	CHTI-22/22	CVHT-22/22	E01	227,49
5402023500	CHTI-25/25	CVHT-25/25	E01	264,97
5402024300	CHTI-30/28	CVHT-30/28	E01	362,87

Código	Modelo	Modelo caja	Grupo producto	Precio €/u.
Acoplamientos elásticos rectangulares ACOP RECT				
5402034000	ACOP RECT F400 9/9 ASP	CVHT-9/9	E01	139,46
5402033100	ACOP RECT F400 9/9 IMP	CVHT-9/9	E01	118,46
5402034100	ACOP RECT F400 10/10 ASP	CVHT-10/10	E01	150,21
5402033200	ACOP RECT F400 10/10 IMP	CVHT-10/10	E01	122,87
5402034200	ACOP RECT F400 12/12 ASP	CVHT-12/12	E01	156,31
5402033300	ACOP RECT F400 12/12 IMP	CVHT-12/12	E01	135,48
5402034300	ACOP RECT F400 15/15 ASP	CVHT-15/15	E01	180,05
5402033400	ACOP RECT F400 15/15 IMP	CVHT-15/15	E01	149,40
5402034400	ACOP RECT F400 18/18 ASP	CVHT-18/18	E01	205,30
5402033500	ACOP RECT F400 18/18 IMP	CVHT-18/18	E01	162,09
5402034500	ACOP RECT F400 20/20 ASP	CVHT-20/20	E01	237,18
5402033600	ACOP RECT F400 20/20 IMP	CVHT-20/20	E01	187,07
5402034600	ACOP RECT F400 22/22 ASP	CVHT-22/22	E01	255,46
5402033700	ACOP RECT F400 22/22 IMP	CVHT-22/22	E01	207,00
5402034700	ACOP RECT F400 25/25 ASP	CVHT-25/25	E01	287,65
5402033800	ACOP RECT F400 25/25 IMP	CVHT-25/25	E01	236,89
5402034800	ACOP RECT F400 30/28 ASP	CVHT-30/28	E01	318,13
5402033900	ACOP RECT F400 30/28 IMP	CVHT-30/28	E01	255,18

DESENFUMAGE



Serie CVHN



Cajas de ventilación a transmisión, desenfumage, capacidades para trasegar aire a 400°C/2h, fabricadas en chapa de acero galvanizada, ventilador centrífugo de álabes hacia adelante, accionado a transmisión por un motor incorporado en el interior, IP55, Clase F.

Motores

Pueden equipar motores de 0,37 a 7,5 kW.
Tensión de alimentación
Trifásicos 230/400V-50Hz hasta 4 kW.
400V-50Hz, para potencias superiores.
Motores monofásicos, hasta 2,2 kW
(modelos CVHN-H-B y CVHN-V-B), bajo demanda.
De 2 velocidades [4/6 y 4/8 polos], bajo demanda.

Otros datos

Pueden ser instaladas en exterior sin necesidad de tapa de intemperie.
Modelos de descarga horizontal (versiones CVHN-H) y modelos de descarga vertical (versiones CVHN-V).
Suministro estándar:
Modelos horizontales: con transmisión a la derecha visto desde la boca de impulsión.
Transmisión a la izquierda (versión TI), bajo demanda.
Modelos verticales: con transmisión a la derecha visto desde la boca de aspiración.
Transmisión a la izquierda (versión TI), bajo demanda.

Aplicaciones específicas

Homologados según norma EN12101-3. Certificación nº 0370-CPD-0359

Continuo

Parkings

Cocinas industriales

Es imprescindible comprobar que las características eléctricas (voltaje, intensidad, frecuencia, etc) del motor que aparecen en la placa del mismo son compatibles con las de la instalación.

Código Descarga Horizontal	Modelos Descarga Horizontal	Código Descarga Vertical	Modelos Descarga Vertical	Potencia útil motor (kW)	Grupo producto	Precio €/u.
G000909002U	CVHN-H-T-9/9-0,25	G010909002U	CVHN-V-T-9/9-0,25	0,25	E14	1.769,54
G000909003U	CVHN-H-T-9/9-0,37	G010909003U	CVHN-V-T-9/9-0,37	0,37	E14	1.788,98
G000909005U	CVHN-H-T-9/9-0,55	G010909005U	CVHN-V-T-9/9-0,55	0,55	E14	1.818,78
G000909007U	CVHN-H-T-9/9-0,75	G010909007U	CVHN-V-T-9/9-0,75	0,75	E14	1.848,55
G000909011U	CVHN-H-T-9/9-1,1	G010909011U	CVHN-V-T-9/9-1,1	1,1	E14	1.878,36
G001010002U	CVHN-H-T-10/10-0,25	G011010002U	CVHN-V-T-10/10-0,25	0,25	E14	1.859,53
G001010003U	CVHN-H-T-10/10-0,37	G011010003U	CVHN-V-T-10/10-0,37	0,37	E14	1.878,36
G001010005U	CVHN-H-T-10/10-0,55	G011010005U	CVHN-V-T-10/10-0,55	0,55	E14	1.908,15
G001010007U	CVHN-H-T-10/10-0,75	G011010007U	CVHN-V-T-10/10-0,75	0,75	E14	1.938,07
G001010011U	CVHN-H-T-10/10-1,1	G011010011U	CVHN-V-T-10/10-1,1	1,1	E14	1.997,64
G001010015U	CVHN-H-T-10/10-1,5	G011010015U	CVHN-V-T-10/10-1,5	1,5	E14	2.027,52
G001010022U	CVHN-H-T-10/10-2,2	G011010022U	CVHN-V-T-10/10-2,2	2,2	E14	2.134,21
G001212003U	CVHN-H-T-12/12-0,37	G011212003U	CVHN-V-T-12/12-0,37	0,37	E14	2.407,17
G001212005U	CVHN-H-T-12/12-0,55	G011212005U	CVHN-V-T-12/12-0,55	0,55	E14	2.416,09
G001212007U	CVHN-H-T-12/12-0,75	G011212007U	CVHN-V-T-12/12-0,75	0,75	E14	2.445,54
G001212011U	CVHN-H-T-12/12-1,1	G011212011U	CVHN-V-T-12/12-1,1	1,1	E14	2.475,00
G001212015U	CVHN-H-T-12/12-1,5	G011212015U	CVHN-V-T-12/12-1,5	1,5	E14	2.503,74
G001212022U	CVHN-H-T-12/12-2,2	G011212022U	CVHN-V-T-12/12-2,2	2,2	E14	2.620,30
G001212030U	CVHN-H-T-12/12-3	G011212030U	CVHN-V-T-12/12-3	3	E14	2.646,55
G001515007U	CVHN-H-T-15/15-0,75	G011515007U	CVHN-V-T-15/15-0,75	0,75	E14	2.940,56
G001515011U	CVHN-H-T-15/15-1,1	G011515011U	CVHN-V-T-15/15-1,1	1,1	E14	2.969,66
G001515015U	CVHN-H-T-15/15-1,5	G011515015U	CVHN-V-T-15/15-1,5	1,5	E14	2.998,75
G001515022U	CVHN-H-T-15/15-2,2	G011515022U	CVHN-V-T-15/15-2,2	2,2	E14	3.115,10
G001515030U	CVHN-H-T-15/15-3	G011515030U	CVHN-V-T-15/15-3	3	E14	3.144,20
G001515040U	CVHN-H-T-15/15-4	G011515040U	CVHN-V-T-15/15-4	4	E14	3.406,26
G001818007U	CVHN-H-T-18/18-0,75	G011818007U	CVHN-V-T-18/18-0,75	0,75	E14	3.228,45
G001818011U	CVHN-H-T-18/18-1,1	G011818011U	CVHN-V-T-18/18-1,1	1,1	E14	3.289,88
G001818015U	CVHN-H-T-18/18-1,5	G011818015U	CVHN-V-T-18/18-1,5	1,5	E14	3.319,01
G001818022U	CVHN-H-T-18/18-2,2	G011818022U	CVHN-V-T-18/18-2,2	2,2	E14	3.406,26
G001818030U	CVHN-H-T-18/18-3	G011818030U	CVHN-V-T-18/18-3	3	E14	3.493,63
G001818040U	CVHN-H-T-18/18-4	G011818040U	CVHN-V-T-18/18-4	4	E14	3.697,39
G001818055U	CVHN-H-T-18/18-5,5	G011818055U	CVHN-V-T-18/18-5,5	5,5	E14	3.988,54
G001818075U	CVHN-H-T-18/18-7,5	G011818075U	CVHN-V-T-18/18-7,5	7,5	E14	4.148,09



UNIDADES DE VENTILACIÓN SIMPLE OÍDO 400°C/2H



Descripción

Gama de ventiladores centrífugos de simple oído y motor a transmisión por poleas y correas. Cubre un amplio margen de caudales, desde 800 m³/h hasta 45000 m³/h. Capacitados para trasegar aire a 400°C/2H

Aplicaciones

Ventilación de locales en general situado en habitáculo que actúa como plenum. Puede utilizarse en equipos de tratamiento de aire o de climatización. Cocinas o industrias.

Construcción

Carcasa con voluta de doble oído en chapa de acero galvanizada con perfil en L soldado a sus laterales para reforzar su estructura.

Rodetes con álabes hacia delante totalmente equilibrados y unidos al eje mediante rodamientos a bolas.

Motores trifásicos forma B-3 a 1500 rpm montados sobre la estructura del ventilador. Transmisión por poleas y correas trapecoidales.



VENTILADORES MOD. VMT-SO 400°C/2H

Código	Modelo	Potencia [Kw]	Peso [KG]	Precio €/Ud.
VMTS09413400	VMT-SO 9/4 1 /3 CV. EF1 400°C/2H	0,25	21	790,24 €
VMTS09412400	VMT-SO 9/4 1/2 CV. EF1 400°C/2H	0,37	21	815,79 €
VMTS09434400	VMT-SO 9/4 3/4 CV. EF1 400°C/2H	0,55	24	880,40 €
VMTS0941400	VMT-SO 9/4 1 CV. EF3 400°C/2H	0,75	25	930,49 €
VMTS010513400	VMT-SO 10/5 1/3 CV. EF1 400°C/2H	0,25	21	833,14 €
VMTS010512400	VMT-SO 10/5 1/2 CV. EF1 400°C/2H	0,37	22	858,69 €
VMTS010534400	VMT-SO 10/5 3/4 CV. EF1 400°C/2H	0,55	25	923,30 €
VMTS01051400	VMT-SO 10/5 1 CV. EF3 400°C/2H	0,75	26	973,39 €
VMTS010515400	VMT-SO 10/5 1,5 CV. EF3 400°C/2H	1,1	31	1.021,65 €
VMTS01052400	VMT-SO 10/5 2 CV. EF3 400°C/2H	1,5	34	1.070,81 €
VMTS012634400	VMT-SO 12/6 3/4 CV. EF1 400°C/2H	0,55	29	966,45 €
VMTS01261400	VMT-SO 12/6 1 CV. EF3 400°C/2H	0,75	30	1.048,71 €
VMTS012615400	VMT-SO 12/6 1,5 CV. EF3 400°C/2H	1,1	35	1.096,97 €
VMTS01262400	VMT-SO 12/6 2 CV. EF3 400°C/2H	1,5	38	1.146,13 €
VMTS01263400	VMT-SO 12/6 3 CV. EF3 400°C/2H	2,2	46	1.267,50 €
VMTS01571400	VMT-SO 15/7 1 CV. EF3 400°C/2H	0,75	38	1.154,74 €
VMTS015715400	VMT-SO 15/7 1,5 CV. EF3 400°C/2H	1,1	43	1.203,00 €
VMTS01572400	VMT-SO 15/7 2 CV. EF3 400°C/2H	1,5	46	1.252,16 €
VMTS01573400	VMT-SO 15/7 3 CV. EF3 400°C/2H	2,2	54	1.383,08 €
VMTS01574400	VMT-SO 15/7 4 CV. EF3 400°C/2H	3,0	57	1.569,21 €
VMTS01891400	VMT-SO 18/9 1 CV. EF3 400°C/2H	0,75	45	1.216,41 €
VMTS018915400	VMT-SO 18/9 1,5 CV. EF3 400°C/2H	1,1	50	1.264,67 €
VMTS01892400	VMT-SO 18/9 2 CV. EF3 400°C/2H	1,5	53	1.313,83 €
VMTS01893400	VMT-SO 18/9 3 CV. EF3 400°C/2H	2,2	61	1.444,75 €
VMTS01894400	VMT-SO 18/9 4 CV. EF3 400°C/2H	3,0	64	1.630,88 €
VMTS018955400	VMT-SO 18/9 5,5 CV. EF3 400°C/2H	4,0	76	1.879,22 €
VMTS018975400	VMT-SO 18/9 7,5 CV. EF3 400°C/2H	4,0	90	2.124,87 €

UNIDADES DE VENTILACIÓN SIMPLE OÍDO 400°C/2H



Descripción

Gama de ventiladores centrífugos de simple oído y motor a transmisión por poleas y correas. Cubre un amplio margen de caudales, desde 800 m³/h hasta 45000 m³/h. Capacitados para trasegar aire a 400°C/2H

Aplicaciones

Ventilación de locales en general situado en habitáculo que actúa como plenum. Puede utilizarse en equipos de tratamiento de aire o de climatización. Cocinas o industrias.

Construcción

Carcasa con voluta de doble oído en chapa de acero galvanizada con perfil en L soldado a sus laterales para reforzar su estructura.

Rodetes con álabes hacia delante totalmente equilibrados y unidos al eje mediante rodamientos a bolas.

Motores trifásicos forma B-3 a 1500 rpm montados sobre la estructura del ventilador. Transmisión por poleas y correas trapezoidales.



VENTILADORES MOD. VMT-SO 400°C/2H

Código	Modelo	Potencia [Kw]	Peso [KG]	Precio €/Ud.
VMTSO20103400	VMT-SO 20/10 3 CV. EF3 400°C/2H	2,2	99	2.126,03 €
VMTSO20104400	VMT-SO 20/10 4 CV. EF3 400°C/2H	3,0	102	2.312,16 €
VMTSO201055400	VMT-SO 20/10 5,5 CV. EF3 400°C/2H	4,0	114	2.560,50 €
VMTSO201075400	VMT-SO 20/10 7,5 CV. EF3 400°C/2H	5,5	128	2.806,15 €
VMTSO201010400	VMT-SO 20/10 10 CV. EF3 400°C/2H	7,5	135	3.128,48 €
VMTSO2010125400	VMT-SO 20/10 12,5 CV. EF3 400°C/2H	9,2	160	3.412,46 €
VMTSO22113400	VMT-SO 22/11 3 CV. EF3 400°C/2H	2,2	106	2.213,53 €
VMTSO22114400	VMT-SO 22/11 4 CV. EF3 400°C/2H	3,0	109	2.399,67 €
VMTSO221155400	VMT-SO 22/11 5,5 CV. EF3 400°C/2H	4,0	121	2.648,01 €
VMTSO221175400	VMT-SO 22/11 7,5 CV. EF3 400°C/2H	5,5	135	2.893,66 €
VMTSO221110400	VMT-SO 22/11 10 CV. EF3 400°C/2H	7,5	142	3.215,99 €
VMTSO2211125400	VMT-SO 22/11 12,5 CV. EF3 400°C/2H	9,2	155	3.499,97 €
VMTSO221115400	VMT-SO 22/11 15 CV. EF3 400°C/2H	11	180	4.185,72 €
VMTSO25134400	VMT-SO 25/13 4 CV. EF3 400°C/2H	3,0	123	2.565,66 €
VMTSO251355400	VMT-SO 25/13 5,5 CV. EF3 400°C/2H	4,0	135	2.814,00 €
VMTSO251375400	VMT-SO 25/13 7,5 CV. EF3 400°C/2H	5,5	149	3.059,65 €
VMTSO251310400	VMT-SO 25/13 10 CV. EF3 400°C/2H	7,5	156	3.381,98 €
VMTSO2513125400	VMT-SO 25/13 12,5 CV. EF3 400°C/2H	9,2	169	3.665,96 €
VMTSO251315400	VMT-SO 25/13 15 CV. EF3 400°C/2H	11	194	4.496,88 €
VMTSO251320400	VMT-SO 25/13 20 CV. EF3 400°C/2H	15	210	4.744,93 €
VMTSO301455400	VMT-SO 30/14 5,5 CV. EF3 400°C/2H	4,0	166	2.824,73 €
VMTSO301475400	VMT-SO 30/14 7,5 CV. EF3 400°C/2H	5,5	180	3.517,41 €
VMTSO301410400	VMT-SO 30/14 10 CV. EF3 400°C/2H	7,5	187	3.839,75 €
VMTSO3014125400	VMT-SO 30/14 12,5 CV. EF3 400°C/2H.	9,2	200	4.123,72 €
VMTSO301415400	VMT-SO 30/14 15 CV. EF3 400°C/2H	11	225	4.954,64 €
VMTSO301420400	VMT-SO 30/14 20 CV. EF3 400°C/2H	15	241	5.202,69 €

UNIDADES DE VENTILACIÓN SIMPLE OÍDO 400°C/2H EN CAJA



Descripción

Cajas de ventilación con ventilador centrífugo de simple oído y motor a transmisión por poleas y correas. Cubre un amplio margen de caudales, desde 800 m³/h hasta 45000 m³/h. 400°C/2H

Aplicaciones

Ventilación de locales en general situado en habitáculo que actúa como plenum. Puede utilizarse en equipos de tratamiento de aire o de climatización. Cocinas o industrias.

Construcción

Caja en chapa de acero galvanizada con aislamiento térmico-acústico con puerta de registro en el lateral donde se encuentra la transmisión. El ventilador está montado sobre soportes antivibratorios, en la boca de impulsión y aspiración se instala junta flexible para evitar vibraciones. Aspiración circular en el lado opuesto a la transmisión.



CAJAS DE VENTILACIÓN MOD. UET-SO 400°C/2H

Código	Modelo	Potencia [Kw]	Peso [KG]	Precio €/Ud.
UETS09413400	UET-SO 9/4 1 1/3 CV. EF1 400°C/2H	0,25	45	1.343,46 €
UETS09412400	UET-SO 9/4 1/2 CV. EF1 400°C/2H	0,37	45	1.369,00 €
UETS09434400	UET-SO 9/4 3/4 CV. EF1 400°C/2H	0,55	48	1.433,62 €
UETS0941400	UET-SO 9/4 1 CV. EF3 400°C/2H	0,75	49	1.483,71 €
UETS010513400	UET-SO 10/5 1/3 CV. EF1 400°C/2H	0,25	46	1.418,63 €
UETS010512400	UET-SO 10/5 1/2 CV. EF1 400°C/2H	0,37	49	1.444,17 €
UETS010534400	UET-SO 10/5 3/4 CV. EF1 400°C/2H	0,55	50	1.508,79 €
UETS01051400	UET-SO 10/5 1 CV. EF3 400°C/2H	0,75	55	1.558,88 €
UETS010515400	UET-SO 10/5 1,5 CV. EF3 400°C/2H	1,1	58	1.607,14 €
UETS01052400	UET-SO 10/5 2 CV. EF3 400°C/2H	1,5	65	1.656,30 €
UETS012634400	UET-SO 12/6 3/4 CV. EF1 400°C/2H	0,55	68	1.627,01 €
UETS01261400	UET-SO 12/6 1 CV. EF3 400°C/2H	0,75	69	1.328,41 €
UETS012615400	UET-SO 12/6 1,5 CV. EF3 400°C/2H	1,1	74	1.757,53 €
UETS01262400	UET-SO 12/6 2 CV. EF3 400°C/2H	1,5	77	1.806,69 €
UETS01263400	UET-SO 12/6 3 CV. EF3 400°C/2H	2,2	85	1.928,06 €
UETS01571400	UET-SO 15/7 1 CV. EF3 400°C/2H	0,75	87	1.925,77 €
UETS015715400	UET-SO 15/7 1,5 CV. EF3 400°C/2H	1,1	92	1.974,03 €
UETS01572400	UET-SO 15/7 2 CV. EF3 400°C/2H	1,5	95	2.023,19 €
UETS01573400	UET-SO 15/7 3 CV. EF3 400°C/2H	2,2	103	2.154,11 €
UETS01574400	UET-SO 15/7 4 CV. EF3 400°C/2H	3,0	106	2.340,24 €
UETS01891400	UET-SO 18/9 1 CV. EF3 400°C/2H	0,75	94	2.097,68 €
UETS018915400	UET-SO 18/9 1,5 CV. EF3 400°C/2H	1,1	99	2.145,94 €
UETS01892400	UET-SO 18/9 2 CV. EF3 400°C/2H	1,5	102	2.195,10 €
UET1893400	UET-SO 18/9 3 CV. EF3 400°C/2H	2,2	110	2.326,02 €
UETS01894400	UET-SO 18/9 4 CV. EF3 400°C/2H	3,0	113	2.512,15 €
UETS018955400	UET-SO 18/9 5,5 CV. EF3 400°C/2H	4,0	125	2.760,49 €
UETS018975400	UET-SO 18/9 7,5 CV. EF3 400°C/2H	4,0	132	3.006,14 €

UNIDADES DE VENTILACIÓN SIMPLE OÍDO 400°C/2H EN CAJA


Descripción

Cajas de ventilación con ventilador centrífugo de simple oído y motor a transmisión por poleas y correas. Cubre un amplio margen de caudales, desde 800 m³/h hasta 45000 m³/h. 400°C/2H

Aplicaciones

Ventilación de locales en general situado en habitáculo que actúa como plenum. Puede utilizarse en equipos de tratamiento de aire o de climatización. Cocinas o industrias.

Construcción

Caja en chapa de acero galvanizada con aislamiento térmico-acústico con puerta de registro en el lateral donde se encuentra la transmisión. El ventilador está montado sobre soportes antivibratorios, en la boca de impulsión y aspiración se instala junta flexible para evitar vibraciones. Aspiración circular en el lado opuesto a la transmisión.

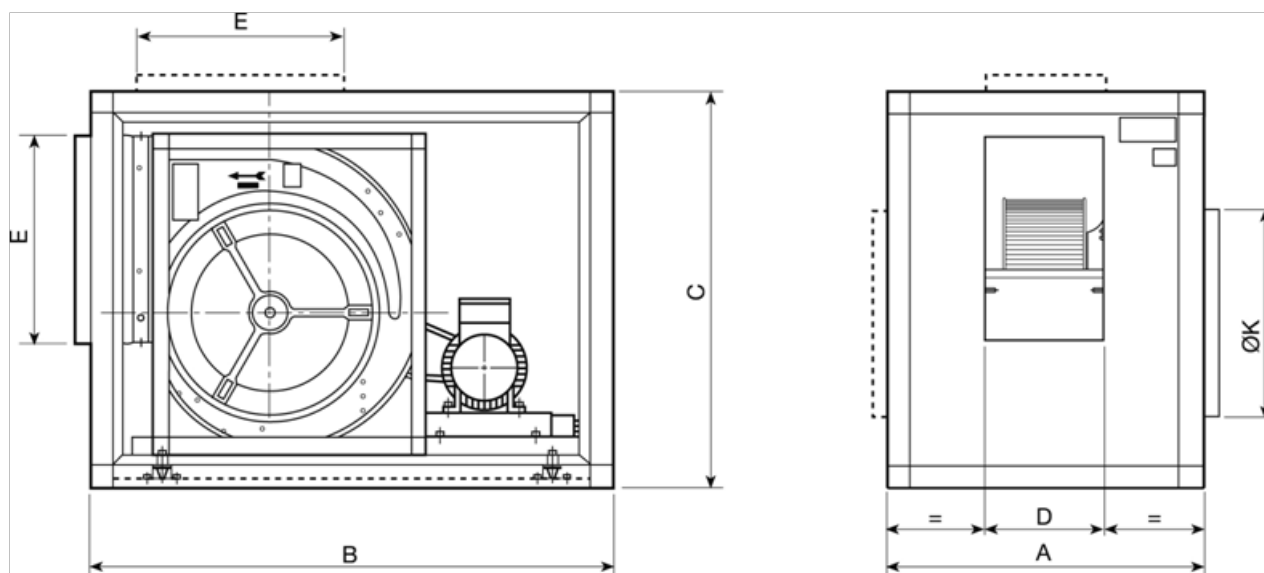


CAJAS DE VENTILACIÓN MOD. UET-SO 400°C/2H

Código	Modelo	Potencia [Kw]	Peso [KG]	Precio €/Ud.
UETS020103400	UET-SO 20/10 3 CV. EF3 400°C/2H	2,2	199	3.819,70 €
UETS020104400	UET-SO 20/10 4 CV. EF3 400°C/2H	3,0	202	4.005,83 €
UETS0201055400	UET-SO 20/10 5,5 CV. EF3 400°C/2H	4,0	214	4.254,17 €
UETS0201075400	UET-SO 20/10 7,5 CV. EF3 400°C/2H	5,5	228	4.499,82 €
UETS0201010400	UET-SO 20/10 10 CV. EF3 400°C/2H	7,5	235	4.822,16 €
UETS02010125400	UET-SO 20/10 12,5 CV. EF3 400°C/2H	9,2	248	5.106,13 €
UETS022113400	UET-SO 22/11 3 CV. EF3 400°C/2H	2,2	224	3.990,93 €
UETS022114400	UET-SO 22/11 4 CV. EF3 400°C/2H	3,0	227	4.177,06 €
UETS0221155400	UET-SO 22/11 5,5 CV. EF3 400°C/2H	4,0	239	4.425,40 €
UETS0221175400	UET-SO 22/11 7,5 CV. EF3 400°C/2H	5,5	253	4.671,05 €
UETS0221110400	UET-SO 22/11 10 CV. EF3 400°C/2H	7,5	260	4.993,38 €
UETS02211125400	UET-SO 22/11 12,5 CV. EF3 400°C/2H	9,2	273	5.277,36 €
UETS0221115400	UET-SO 22/11 15 CV. EF3 400°C/2H	11	298	5.963,11 €
UETS025134400	UET-SO 25/13 4 CV. EF3 400°C/2H	3,0	234	4.595,74 €
UETS0251355400	UET-SO 25/13 5,5 CV. EF3 400°C/2H	4,0	246	4.844,08 €
UETS0251375400	UET-SO 25/13 7,5 CV. EF3 400°C/2H	5,5	260	5.089,73 €
UETS0251310400	UET-SO 25/13 10 CV. EF3 400°C/2H	7,5	267	5.412,06 €
UETS02513125400	UET-SO 25/13 12,5 CV. EF3 400°C/2H	9,2	280	5.696,04 €
UETS0251315400	UET-SO 25/13 15 CV. EF3 400°C/2H	11	305	6.526,96 €
UETS0251320400	UET-SO 25/13 20 CV. EF3 400°C/2H	15	311	6.775,01 €
UETS0301455400	UET-SO 30/14 5,5 CV. EF3 400°C/2H	4,0	323	5.182,93 €
UETS0301475400	UET-SO 30/14 7,5 CV. EF3 400°C/2H	5,5	337	5.875,61 €
UETS0301410400	UET-SO 30/14 10 CV. EF3 400°C/2H	7,5	344	6.197,95 €
UETS03014125400	UET-SO 30/14 12,5 CV. EF3 400°C/2H	9,2	357	6.481,92 €
UETS0301415400	UET-SO 30/14 15 CV. EF3 400°C/2H	11	382	7.312,84 €
UETS0301420400	UET-SO 30/14 20 CV. EF3 400°C/2H	15	398	7.560,89 €



DIMENSIONES UET-SO 400°C/2H



IMPULSIÓN HORIZONTAL Y VERTICAL

Modelo ventilador	A	B	C	D	E	Ø K
UET-SO 9/4	480	800	550	170	265	250
UET-SO 10/5	530	850	600	190	295	275
UET-SO 12/6	570	930	680	210	345	300
UET-SO 15/7	645	1095	795	265	405	400
UET-SO 18/9	650	1250	900	300	480	450

IMPULSIÓN HORIZONTAL

Modelo ventilador	A	B	C	D	E	Ø K	H
UET-SO 20/10	750	1400	1100	320	610	550	80
UET-SO 22/11	850	1550	1250	350	695	600	80
UET-SO 25/13	900	1600	1350	410	800	700	80
UET-SO 30/14	950	1860	1600	470	940	800	80

IMPULSIÓN VERTICAL

Modelo ventilador	A	B	C	D	E	Ø K	H
UET-SO 20/10	750	1550	1000	320	610	550	80
UET-SO 22/11	850	1550	1060	350	695	600	80
UET-SO 25/13	900	1800	1190	410	800	700	80
UET-SO 30/14	950	2000	1400	470	940	800	80