



VENTILADORES CENTRÍFUGOS



VENTILADORES MOTOR DIRECTO


Descripción

Gama de ventiladores centrífugos de baja presión, de doble oído y turbina de alabes inclinados hacia delante.
Con motor eléctrico de 4 ó 6 polos directamente acoplado a un oído del ventilador.

Aplicaciones

Se pueden incorporar en cualquier equipo de climatización, tratamiento de aire, cajas de ventilación y campanas de cocina.

Construcción

Carcasas en chapa de acero galvanizado y rodetes centrífugos, con alabes inclinados hacia delante

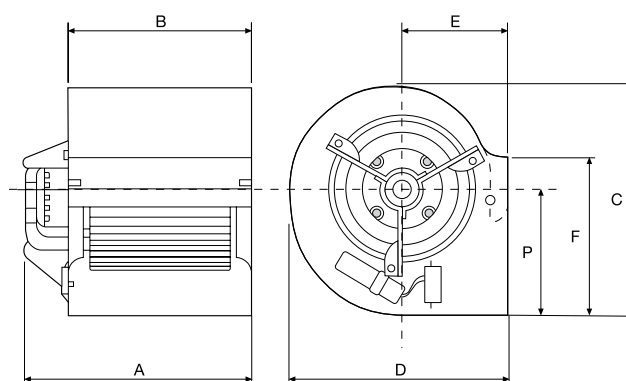
Motores

Monofásicos de condensador permanente 230 V. 50 Hz. y trifásicos 230/400 V. 50Hz. Protector térmico de rearme automático.



VENTILADORES MOTOR DIRECTO MODELO VMD

Código	Modelo	Velocidad [RPM]	Intensidad máxima absorbida [A]	Caudal Máximo [m³/h]	Peso [KG]	Nivel Presión Sonora [dB(A)]	Precio €/Ud.
VMD77110	VMD 7/7 1/10 CV.	900	1	1400	9	56	241,07 €
VMD7715	VMD 7/7 1/5 CV.	1400	1,5	1565	10	59	241,07 €
VMD9916	VMD 9/9 1/6 CV.	900	2,1	2500	16	61	293,80 €
VMD9913	VMD 9/9 1/3 CV.	900	2,75	2900	17	63	308,87 €
VMD9912	VMD 9/9 ½ CV.	1400	4,2	2650	19	65	312,63 €
VMD9934	VMD 9/9 3/4 CV.	1400	5	3000	20	68	327,59 €
VMD101013	VMD 10/10 1/3 CV.	900	3	3550	20	63	311,95 €
VMD101012	VMD 10/10 1/2 CV.	1400	4,2	4500	21	67	323,68 €
VMD1010344P	VMD 10/10 3/4 CV. 4P.	1400	5,9	3540	23	66	335,38 €
VMD1010346P	VMD 10/10 3/4 CV. 6P.	900	5,8	4000	23	64	386,81 €
VMD121234	VMD 12/12 3/4 CV.	900	5,8	5250	30	66	483,58 €
VMD12121	VMD 12/12 1 CV. M	900	6,2	6000	30	73	511,07 €
VMD121215T	VMD 12/12 1,5 CV. T	900	11,0/6,0	7900	30	78	512,27 €
VMD15153T	VMD 15/15 3 CV. T	900	12,0/7,0	11900	45	76	762,87 €


DIMENSIONES

Modelo	A	B	C	D	E	F	P
VMD 7/7	269	233	328	309	145	210	188
VMD 9/9	345	300	392	380	184	260	218
VMD 10/10	379	334	440	421	202	288	246
VMD 12/12	433	395	515	490	230	343	289
VMD 15/15	533	473	625	538	-	403	-

CAJAS REDUCIDAS DE VENTILACIÓN MOTOR DIRECTO



Descripción

Cajas de ventilación con ventilador centrífugo de baja presión de motor directamente acoplado a un oído del ventilador.

Aplicaciones

Ventilación de cualquier tipo de instalación en general.

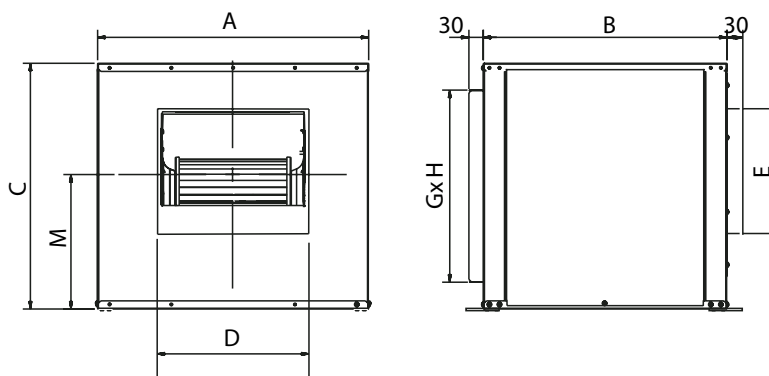
Construcción

Caja en chapa de acero galvanizado con aislamiento térmico-acústico. El ventilador está montado sobre soportes antivibratorios.



CAJAS DE VENTILACIÓN MOTOR DIRECTO MODELO CER

Código	Modelo	Velocidad [RPM]	Intensidad máxima absorbida [A]	Caudal Máximo [m³/h]	Peso [KG]	Nivel Presión Sonora [dB(A)]	Precio €/Ud.
CER77110	CER 7/7 1/10 CV.	900	1	1400	22	56	358,65 €
CER7715	CER 7/7 1/5 CV.	1400	1,5	1565	23	59	358,65 €
CER9916	CER 9/9 1/6 CV.	900	2,1	2500	35	61	442,33 €
CER9913	CER 9/9 1/3 CV.	900	2,75	2900	36	63	457,40 €
CER9912	CER 9/9 1/2 CV.	1400	4,2	2650	38	65	461,17 €
CER9934	CER 9/9 3/4 CV.	1400	5	3000	43	68	476,12 €
CER101013	CER 10/10 1/3 CV.	900	3	3550	44	63	499,26 €
CER101012	CER 10/10 1/2 CV.	1400	4,2	4500	45	67	511,00 €
CER1010344P	CER 10/10 3/4 CV. 4P.	1400	5,9	3540	47	66	522,69 €
CER1010346P	CER 10/10 3/4 CV. 6P.	900	5,8	4000	47	64	574,12 €
CER121234	CER 12/12 3/4 CV.	900	5,8	5250	58	66	714,14 €
CER12121	CER 12/12 1 CV. M	900	6,2	6000	58	73	741,63 €
CER121215	CER 12/12 1,5 CV. T	900	11,0/6,0	7900	58	78	742,82 €



DIMENSIONES

Modelo	A	B	C	D	E	G	H
CER 7/7	450	330	390	240	220	365	315
CER 9/9	550	400	460	310	265	475	385
CER 10/10	600	450	515	335	295	520	435
CER 12/12	735	515	590	395	350	650	510

CAJAS DE VENTILACIÓN MOTOR DIRECTO CON PERFIL DE ALUMINIO



Descripción

Cajas de ventilación con ventilador centrífugo de baja presión de motor directamente acoplado a un oído del ventilador.

Aplicaciones

Ventilación de cualquier tipo de instalación en general.

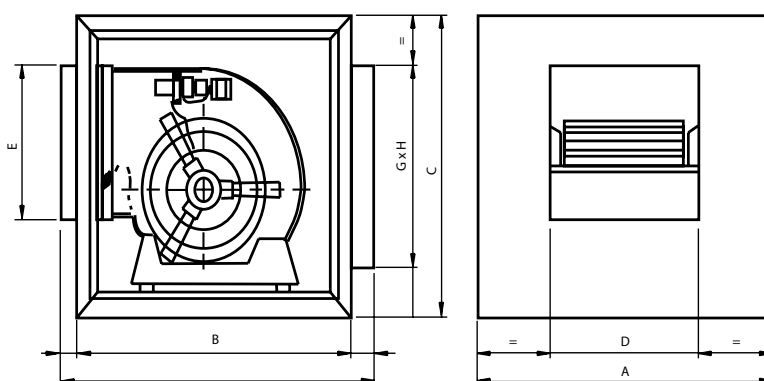
Construcción

Caja en chapa de acero galvanizado montada sobre perfilera de aluminio con aislamiento térmico-acústico y puerta de registro en el lateral dónde se encuentra el motor. El ventilador está montado sobre soportes antivibratorios, en la boca de impulsión se instala junta flexible para evitar vibraciones.



CAJAS DE VENTILACIÓN CON PERFIL DE ALUMINIO MODELO UEM-AL

Código	Modelo	Velocidad [RPM]	Intensidad máxima absorbida [A]	Caudal Máximo [m³/h]	Peso [KG]	Nivel Presión Sonora [dB(A)]	Precio €/Ud.
UEMAL77110	UEM AL 7/7 1/10 CV.	900	1	1400	22	56	439,96 €
UEMAL7715	UEM AL 7/7 1/5 CV.	1400	1,5	1565	23	59	439,96 €
UEMAL9916	UEM AL 9/9 1/6 CV.	900	2,1	2500	35	61	530,78 €
UEMAL9913	UEM AL 9/9 1/3 CV.	900	2,75	2900	36	63	545,84 €
UEMAL9912	UEM AL 9/9 ½ CV.	1400	4,2	2650	38	65	549,61 €
UEMAL9934	UEM AL 9/9 3/4 CV.	1400	5	3000	43	68	564,57 €
UEMAL101013	UEM AL 10/10 1/3 CV.	900	3	3550	44	63	596,99 €
UEMAL101012	UEM AL 10/10 1/2 CV.	1400	4,2	4500	45	67	608,72 €
UEMAL1010344P	UEM AL 10/10 3/4 CV. 4P.	1400	5,9	3540	47	66	620,42 €
UEMAL1010346P	UEM AL 10/10 3/4 CV. 6P.	900	5,8	4000	47	64	671,85 €
UEMAL121234	UEM AL 12/12 3/4 CV.	900	5,8	5250	58	66	845,38 €
UEMAL12121	UEM AL 12/12 1 CV. M	900	6,2	6000	58	73	817,89 €
UEMAL121215	UEM AL 12/12 1,5 CV. T	900	11,0/6,0	7900	58	78	846,57 €
UEMAL15153T	UEM AL 15/15 3 CV. T	900	12,0/7,0	11900	70	76	1.331,72 €



DIMENSIONES

Modelo	A	B	C	D	E	G	H
UEM AL 7/7	450	450	450	225	200	275	275
UEM AL 9/9	520	520	520	295	260	345	345
UEM AL10/10	600	600	600	330	295	445	445
UEM AL12/12	680	680	680	390	335	495	495
UEM AL15/15	800	800	800	465	395	575	575

CAJAS DE VENTILACIÓN MOTOR DIRECTO



Descripción

Cajas de ventilación con ventilador centrífugo de baja presión de motor directamente acoplado a un oído del ventilador.

Aplicaciones

Ventilación de cualquier tipo de instalación en general.

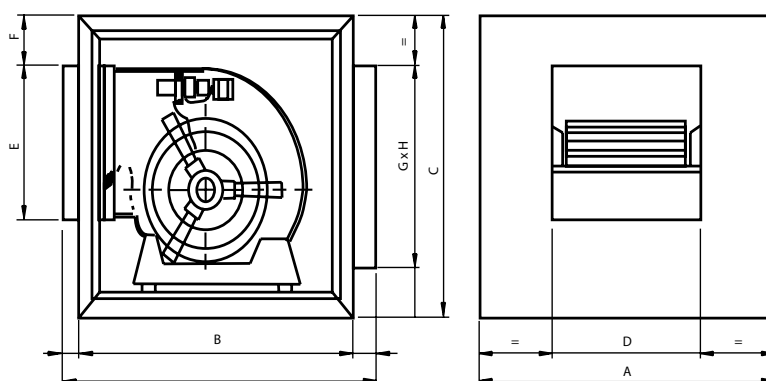
Construcción

Caja en chapa de acero galvanizado con aislamiento térmico-acústico y puerta de registro en el lateral dónde se encuentra el motor. El ventilador está montado sobre soportes antivibratorios, en la boca de impulsión se instala junta flexible para evitar vibraciones.



CAJAS DE VENTILACIÓN MODELO UEM

Código	Modelo	Velocidad [RPM]	Intensidad máxima absorbida [A]	Caudal Máximo [m³/h]	Peso [KG]	Nivel Presión Sonora [dB(A)]	Precio €/Ud.
UEM77110	UEM 7/7 1/10 CV.	900	1	1400	22	56	574,18 €
UEM7715	UEM 7/7 1/5 CV.	1400	1,5	1565	23	59	574,18 €
UEM9916	UEM 9/9 1/6 CV.	900	2,1	2500	35	61	656,19 €
UEM9913	UEM 9/9 1/3 CV.	900	2,75	2900	36	63	671,26 €
UEM9912	UEM 9/9 1/2 CV.	1400	4,2	2650	38	65	675,02 €
UEM9934	UEM 9/9 3/4 CV.	1400	5	3000	43	68	689,98 €
UEM101013	UEM 10/10 1/3 CV.	900	3	3550	44	63	714,54 €
UEM101012	UEM 10/10 1/2 CV.	1400	4,2	4500	45	67	726,28 €
UEM1010344P	UEM 10/10 3/4 CV. 4P.	1400	5,9	3540	47	66	737,97 €
UEM1010346P	UEM 10/10 3/4 CV. 6P.	900	5,8	4000	47	64	789,40 €
UEM121234	UEM 12/12 3/4 CV.	900	5,8	5250	58	66	943,05 €
UEM12121	UEM 12/12 1 CV. M	900	6,2	6000	58	73	970,54 €
UEM121215	UEM 12/12 1,5 CV. T	900	11,0/6,0	7900	58	78	971,74 €



DIMENSIONES

Modelo	A	B	C	D	E	F	G	H
UEM 7/7	555	485	485	235	225	92	325	325
UEM 9/9	605	555	555	295	260	96	400	400
UEM 10/10	710	605	605	330	290	94	450	450
UEM 12/12	775	675	675	395	340	82	500	500

CAJAS DE VENTILACIÓN

Serie CAB


Cajas de ventilación estancas, de bajo nivel sonoro, fabricadas en chapa de acero galvanizado, con aislamiento acústico ininflamable (M0) de fibra de vidrio de 50 mm de espesor, cierres estancos, de tipo tracción giratorio, de fácil apertura, ventilador centrífugo de álabes hacia adelante, motor con rodamientos a bolas, protector térmico caja de bornes remota IP55.
Los ventiladores incorporados en las cajas acústicas CAB cumplen con los requerimientos de la directiva ErP de eficiencia energética.


Motores

De 2 ó 4 polos, según versiones.
Tensión de alimentación
Monofásicos 230V-50/60Hz (modelos 100 a 160).
Monofásicos 230V-50Hz (modelos 200 a 400).
Modelos 100 a 250N: IP44, Clase B.
Modelo 315 RE: IP55, Clase F.
Modelos 355 RE y 400 RE: IP55, Clase F.
Regulables por variación de tensión.
Temperatura de trabajo de -20°C a +40°C.

Otros datos

Pueden ser instaladas en exterior sin necesidad de tapa de intemperie.

Es imprescindible comprobar que las características eléctricas (voltaje, intensidad, frecuencia, etc) del motor que aparecen en la placa del mismo son compatibles con las de la instalación.

Código	Modelo	Tamaño del ventilador	Velocidad (r.p.m.)	Potencia absorbida máxima (W)	Intensidad a 230 V (A)	Caudal máximo (m³/h)	Nivel de presión sonora** (dB(A)) a 1,5 m			Mín-Máx temperatura del aire (°C)	Peso (kg)	Regulador de tensión opcional	Grupo producto	Precio €/u.
							Aspiración	Descarga	Radiado*					
5113862300	CAB-100	140/059	1390	42	0,18	190	30	44	29	-20/+40	16	REB-1N	E01	377,81
5113210800	CAB-125	140/059	1190	43	0,19	220	29	45	28	-20/+40	16	REB-1N	E01	389,14
5113862400	CAB-150	140/059	1580	93	0,41	350	39	53	35	-20/+40	18	REB-1N	E01	401,76
5113211600	CAB-160	140/059	1740	94	0,41	360	39	53	35	-20/+40	18	REB-1N	E01	413,82
5113212400	CAB-200	133/126	2330	299	1,26	920	48	65	46	-20/+40	22	REB-2,5N	E01	457,16
5113216500	CAB-250 N	146/180	1550	395	1,73	1.180	46	63	38	-20/+40	27	REB-2,5N	E01	510,24
5148515100	CAB-315 RE	7/9	1280	357	1,53	2.110	48	60	45	-20/+40	33	REB-2,5N	E01	783,77
5148550400	CAB-355 RE	9/9	1330	861	4,13	3.200	51	65	45	-20/+40	35	REB-5	E01	827,77
5148550500	CAB-400 RE	9/9	1330	870	4,09	3.080	53	66	47	-20/+40	35	REB-5	E01	858,02

* Aparato entubado aspiración/descarga.

** Nivel de presión sonora medido a 1,5 m en campo libre en el punto medio de la curva.

Serie CAB-B


Cajas de ventilación estancas, de bajo nivel sonoro, fabricadas en chapa de acero galvanizado, con aislamiento acústico ininflamable (M0) de fibra de vidrio de 50 mm de espesor, cierres estancos, de tipo tracción giratorio, de fácil apertura, ventilador centrífugo de álabes hacia atrás, motor de rotor exterior con rodamientos a bolas, protector térmico y caja de bornes exterior IP55.
Los ventiladores incorporados en las cajas acústicas CAB cumplen con los requerimientos de la directiva ErP de eficiencia energética.


Motores

De 2 polos.
Tensión de alimentación
Monofásicos 230V-50/60Hz.
Modelos 125B a 160B: IP44, Clase B.
Modelos 200B y 250B: IP44, Clase F.
Regulables por variación de tensión.

Otros datos

Pueden ser instaladas en exterior sin necesidad de tapa de intemperie.

Es imprescindible comprobar que las características eléctricas (voltaje, intensidad, frecuencia, etc) del motor que aparecen en la placa del mismo son compatibles con las de la instalación.

Código	Modelo	Velocidad (r.p.m.)	Potencia absorbida máxima (W)	Intensidad absorbida máxima (A)	Caudal máximo (m³/h)	Nivel de presión sonora** (dB(A)) a 1,5 m			Mín-Máx temperatura del aire (°C)	Peso (kg)	Regulador de tensión opcional	Grupo producto	Precio €/u.
						Aspiración	Descarga	Radiado*					
5113866000	CAB-125B	2550	65	0,3	390	45	40	35	-20/+50	13	REB-1N	E01	516,41
5113866100	CAB-150B	2590	63	0,3	420	45	40	36	-20/+50	15	REB-1N	E01	533,40
5113866200	CAB-160B	2620	64	0,3	430	45	40	36	-20/+50	15	REB-1N	E01	536,69
5113866300	CAB-200B	2620	157	0,8	920	53	47	40	-20/+70	22	REB-1N	E01	611,03
5113866400	CAB-250B	2620	225	1,2	1.220	56	49	42	-20/+70	25	REB-2,5N	E01	674,91

* Aparato entubado aspiración/descarga.

** Nivel de presión sonora medido a 1,5 m en campo libre en el punto medio de la curva.

CAJAS DE VENTILACIÓN

Serie CAB-PLUS



Cajas de ventilación estancas, de bajo perfil, bajo nivel sonoro, fabricadas en chapa de acero galvanizado, con aislamiento acústico ininflamable (M0) de fibra de vidrio de 25 mm de espesor, cierre estanco, ventilador centrífugo de simple oído de álabes hacia adelante y motor monofásico de rotor exterior de 3 velocidades, IP44, Clase B, con rodamientos a bolas, protector térmico y caja de bornes externa IP55.
Temperatura de trabajo de -20°C a +40°C.



BAJO PERFIL

Motores

De 2 ó 4 polos según versiones.
Tensión de alimentación
Monofásicos 230V-50/60Hz.

Otros datos

Suministradas con una tapa extraíble de cierre hermético, que permite que puedan ser instaladas en exterior sin necesidad de tapa de intemperie.
Bajo demanda, modelos con aislamiento acústico ininflamable (M0), de fibra de vidrio de 50 mm de espesor, que reducen sensiblemente el ruido radiado.

Es imprescindible comprobar que las características eléctricas (voltaje, intensidad, frecuencia, etc) del motor que aparecen en la placa del mismo son compatibles con las de la instalación.

Código	Modelo	Velocidad (r.p.m.)	Potencia absorbida máxima (W)	Intensidad absorbida máxima (A)	Caudal en descarga libre (m³/h)	Nivel de presión sonora* (dB(A))			Mín-Máx temperatura del aire (°C)	Peso (kg)	Interruptor de 3 velocidades opcional	Regulador de tensión opcional	Grupo producto	Precio €/u.	
						Aspiración	Descarga	Radiado							
5113220700	CAB-PLUS 125	VR	910	57	0,25	280	32	41	29	-20/+40	11,6	COM-3 INTER 4P	RMB-1,5 REB-1N	E01	503,71
		VM	723	31	0,19	220	31	41	24						
		VL	585	24	0,18	180	34	43	19						
5113217300	CAB-PLUS 160	VR	1317	97	0,42	600	42	53	38	-20/+40	15,9	INTER 4P	RMB-1,5 REB-1N	E01	579,37
		VM	1010	53	0,36	440	37	49	32						
		VL	714	35	0,31	310	38	49	25						
5113867400	CAB-PLUS 250 N	VR	1317	133	0,59	750	50	61	43	-20/+40	22,5	INTER 4P	RMB-1,5 REB-1N	E01	702,83
		VM	880	67	0,44	500	45	56	34						
		VL	639	47	0,35	370	45	54	27						
5113218200	CAB-PLUS 315	VR	1200	326	1,46	1.280	53	64	45	-20/+40	26,8	INTER 4P	RMB-3,5 REB-2,5N	E01	904,35
		VM	962	251	1,39	1.060	51	62	40						
		VL	692	171	1,19	760	50	60	33						

* Nivel de presión sonora, medido a 1,5 metros en campo libre.

UNIDADES DE VENTILACIÓN SERIE LIGERA



Descripción

Gama de ventiladores centrífugos de baja presión, de doble oído y motor a transmisión por poleas y correas. Cubre un amplio margen de caudales, desde 800 m³/h hasta 15000 m³/h.

Aplicaciones

Ventilación de locales en general situado en habitáculo que actúa como plenum. Puede utilizarse en equipos de tratamiento de aire o de climatización.

Construcción

Carcasa con voluta de doble oído en chapa de acero galvanizada. Rodetes con álabes hacia delante totalmente equilibrados y unidos al eje mediante rodamientos a bolas. Motores trifásicos forma B-3 a 1500 rpm montados sobre la voluta del ventilador. Con soporte motor y tensor. Transmisión por poleas y correas trapezoidales.



VENTILADORES DE TRANSMISIÓN MOD. VMT

Código	Modelo	Potencia [Kw]	Peso [KG]	Precio €/Ud.
VMT7713	VMT 7/7 1/3 CV. EF1	0,25	16	383,12 €
VMT7712	VMT 7/7 1/2 CV. EF1	0,37	16	385,46 €
VMT7734	VMT 7/7 3/4 CV. EF1	0,55	19	428,67 €
VMT771	VMT 7/7 1 CV. EF3	0,75	20	490,05 €
VMT9913	VMT 9/9 1/3 CV. EF1	0,25	20	423,08 €
VMT9912	VMT 9/9 1/2 CV. EF1	0,37	20	373,75 €
VMT9934	VMT 9/9 3/4 CV. EF1	0,55	23	473,99 €
VMT991	VMT 9/9 1 CV. EF3	0,75	24	535,37 €
VMT9915	VMT 9/9 1,5 CV. EF3	1,1	29	567,97 €
VMT101012	VMT 10/10 1/2 CV. EF1	0,37	22	457,20 €
VMT101034	VMT 10/10 3/4 CV. EF1	0,55	25	561,79 €
VMT10101	VMT 10/10 1 CV. EF3	0,75	26	594,39 €
VMT101015	VMT 10/10 1,5 CV. EF3	1,1	31	594,39 €
VMT10102	VMT 10/10 2 CV. EF3	1,5	34	633,74 €
VMT121234	VMT 12/12 3/4 CV. EF1	0,55	30	563,40 €
VMT12121	VMT 12/12 1 CV. EF3	0,75	31	624,78 €
VMT121215	VMT 12/12 1,5 CV. EF3	1,1	36	657,38 €
VMT12122	VMT 12/12 2 CV. EF3	1,5	39	696,73 €
VMT12123	VMT 12/12 3 CV. EF3	2,2	47	798,63 €
VMT15151	VMT 15/15 1 CV. EF3	0,75	38	671,85 €
VMT151515	VMT 15/15 1,5 CV. EF3	1,1	43	704,45 €
VMT15152	VMT 15/15 2 CV. EF3	1,5	46	743,80 €
VMT15153	VMT 15/15 3 CV. EF3	2,2	54	845,70 €
VMT15154	VMT 15/15 4 CV. EF3	3,0	57	941,68 €
VMT18181	VMT 18/18 1 CV. EF3	0,75	48	750,46 €
VMT181815	VMT 18/18 1,5 CV. EF3	1,1	53	783,06 €
VMT18182	VMT 18/18 2 CV. EF3	1,5	56	822,41 €
VMT18183	VMT 18/18 3 CV. EF3	2,2	64	924,32 €
VMT18184	VMT 18/18 4 CV. EF3	3,0	67	1.020,30 €

UNIDADES DE VENTILACIÓN SERIE LIGERA EN CAJA CON PERFIL DE ALUMINIO



Descripción

Cajas de ventilación con ventilador centrífugo de doble oído de la serie ligera y motor a transmisión por poleas y correas. Cubre un amplio margen de caudales, desde 800 m³/h hasta 15000 m³/h.

Aplicaciones

Ventilación en general de cualquier tipo de local.

Construcción

Caja en chapa de acero galvanizado con aislamiento térmico-acústico con puerta de registro en el lateral donde se encuentra la transmisión. El ventilador está montado sobre soportes antivibratorios, en la boca de impulsión se instala junta flexible para evitar vibraciones.



CAJAS DE VENTILACIÓN UET-AL (Perfil de Aluminio)

Código	Modelo	Potencia [KW]	Peso [KG]	Precio €/Ud.
UETAL7713	UET-AL 7/7 1/3 CV. EF1	0,25	34	627,77 €
UETAL7712	UET-AL 7/7 1/2 CV. EF1	0,37	34	630,11 €
UETAL7734	UET-AL 7/7 3/4 CV. EF1	0,55	37	673,32 €
UETAL771	UET-AL 7/7 1 CV. EF3	0,75	38	734,70 €
UETAL9913	UET-AL 9/9 1/3 CV. EF1	0,25	43	715,97 €
UETAL9912	UET-AL 9/9 1/2 CV. EF1	0,37	43	666,65 €
UETAL9934	UET-AL 9/9 3/4 CV. EF1	0,55	46	766,89 €
UETAL991	UET-AL 9/9 1 CV. EF3	0,75	47	828,27 €
UETAL9915	UET-AL 9/9 1,5 CV. EF3	1,1	52	860,86 €
UETAL101012	UET-AL 10/10 1/2 CV. EF1	1,5	54	809,90 €
UETAL101034	UET-AL 10/10 3/4 CV. EF1	0,55	57	914,48 €
UETAL10101	UET-AL 10/10 1 CV. EF3	0,75	58	947,08 €
UETAL101015	UET-AL 10/10 1,5 CV. EF3	1,1	63	947,08 €
UETAL10102	UET-AL 10/10 2 CV. EF3	1,5	66	986,43 €
UETAL121234	UET-AL 12/12 3/4 CV. EF1	0,55	71	983,51 €
UETAL12121	UET-AL 12/12 1 CV. EF3	0,75	72	1.044,89 €
UETAL121215	UET-AL 12/12 1,5 CV. EF3	1,1	77	1.077,49 €
UETAL12122	UET-AL 12/12 2 CV. EF3	1,5	80	1.116,84 €
UETAL12123	UET-AL 12/12 3 CV. EF3	2,2	88	1.218,75 €
UETAL15151	UET-AL 15/15 1 CV. EF3	0,75	89	1.229,30 €
UETAL151515	UET-AL 15/15 1,5 CV. EF3	1,1	94	1.261,90 €
UETAL15152	UET-AL 15/15 2 CV. EF3	1,5	97	1.301,25 €
UETAL15153	UET-AL 15/15 3 CV. EF3	2,2	105	1.403,16 €
UETAL15154	UET-AL 15/15 4 CV. EF3	3,0	108	1.499,14 €
UETAL18181	UET-AL 18/18 1 CV. EF3	0,75	128	1.432,85 €
UETAL181815	UET-AL 18/18 1,5 CV. EF3	1,1	133	1.465,44 €
UETAL18182	UET-AL 18/18 2 CV. EF3	1,5	136	1.504,80 €
UETAL18183	UET-AL 18/18 3 CV. EF3	2,2	144	1.606,70 €
UETAL18184	UET-AL 18/18 4 CV. EF3	3,0	147	1.702,68 €

UNIDADES DE VENTILACIÓN SERIE REFORZADA



Descripción

Gama de ventiladores centrífugos de baja presión, de doble oído y motor a transmisión por poleas y correas. Cubre un amplio margen de caudales, desde 800 m³/h hasta 45000 m³/h.

Aplicaciones

Ventilación de locales en general situado en habitáculo que actúa como plenum. Puede utilizarse en equipos de tratamiento de aire o de climatización.

Construcción

Carcasa con voluta de doble oído en chapa de acero galvanizada con perfil en L soldado a sus laterales para reforzar su estructura.

Rodetes con álabes hacia delante totalmente equilibrados y unidos al eje mediante rodamientos a bolas.

Motores trifásicos forma B-3 a 1500 rpm montados sobre la voluta del ventilador. Con soporte motor y tensor. Transmisión por poleas y correas trapezoidales.



VENTILADORES DE TRANSMISIÓN MOD. VMT-R

Código	Modelo	Potencia [KW]	Peso [KG]	Precio €/Ud.
VMTR18184	VMT-R 18/18 4 CV. EF3	3,0	119	1.347,56 €
VMTR181855	VMT-R 18/18 5,5 CV. EF3	4,0	125	1.454,81 €
VMTR181875	VMT-R 18/18 7,5 CV. EF3	5,5	140	1.604,31 €
VMTR20203	VMT-R 20/20 3 CV. EF3	2,2	115	1.717,91 €
VMTR20204	VMT-R 20/20 4 CV. EF3	3,0	119	1.856,16 €
VMTR202055	VMT-R 20/20 5,5 CV. EF3	4,0	125	2.017,73 €
VMTR202075	VMT-R 20/20 7,5 CV. EF3	5,5	140	2.200,16 €
VMTR202010	VMT-R 20/20 10 CV. EF3	7,5	148	2.469,79 €
VMTR2020125	VMT-R 20/20 12,5 CV. EF3	9,2	163	2.685,79 €
VMTR22223	VMT-R 22/22 3 CV. EF3	2,2	127	1.807,23 €
VMTR22224	VMT-R 22/22 4 CV. EF3	3,0	130	1.945,48 €
VMTR222255	VMT-R 22/22 5,5 CV. EF3	4,0	137	2.107,05 €
VMTR222275	VMT-R 22/22 7,5 CV. EF3	5,5	151	2.289,47 €
VMTR222210	VMT-R 22/22 10 CV. EF3	7,5	159	2.559,11 €
VMTR2222125	VMT-R 22/22 12,5 CV. EF3	9,2	174	2.775,10 €
VMTR222215	VMT-R 22/22 15 CV. EF3	11	185	3.246,35 €
VMTR25254	VMT-R 25/25 4 CV. EF3	3,0	151	2.131,20 €
VMTR252555	VMT-R 25/25 5,5 CV. EF3	4,0	158	2.292,77 €
VMTR252575	VMT-R 25/25 7,5 CV. EF3	5,5	173	2.475,19 €
VMTR252510	VMT-R 25/25 10 CV. EF3	7,5	181	2.744,83 €
VMTR2525125	VMT-R 25/25 12,5 CV. EF3	9,2	195	2.960,82 €
VMTR252515	VMT-R 25/25 15 CV. EF3	11	207	3.432,07 €
VMTR252520	VMT-R 25/25 20 CV. EF3	15	220	3.641,14 €
VMTR302855	VMT-R 30/28 5,5 CV. EF3	4,0	194	2.647,09 €
VMTR302875	VMT-R 30/28 7,5 CV. EF3	5,5	209	2.829,52 €
VMTR302810	VMT-R 30/28 10 CV. EF3	7,5	217	3.099,15 €
VMTR3028125	VMT-R 30/28 12,5 CV. EF3	9,2	232	3.315,14 €
VMTR302815	VMT-R 30/28 15 CV. EF3	11	243	3.819,63 €
VMTR302820	VMT-R 30/28 20 CV. EF3	15	257	3.995,46 €

UNIDADES DE VENTILACIÓN SERIE REFORZADA EN CAJA



Descripción

Cajas de ventilación con ventilador centrífugo de doble oído y motor a transmisión por poleas y correas. Cubre un amplio margen de caudales, desde 800 m³/h hasta 45000 m³/h.

Aplicaciones

Ventilación en general de cualquier tipo de local.

Construcción

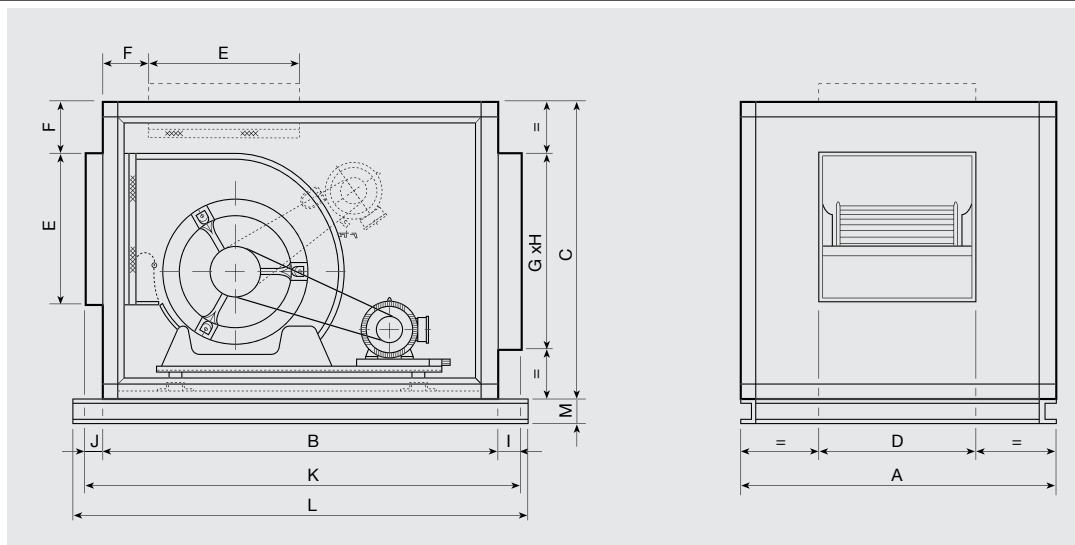
Caja en chapa de acero galvanizada con aislamiento térmico-acústico con puerta de registro en el lateral donde se encuentra la transmisión. El ventilador está montado sobre soportes antivibratorios, en la boca de impulsión se instala junta flexible para evitar vibraciones.



CAJAS DE VENTILACIÓN UET-R

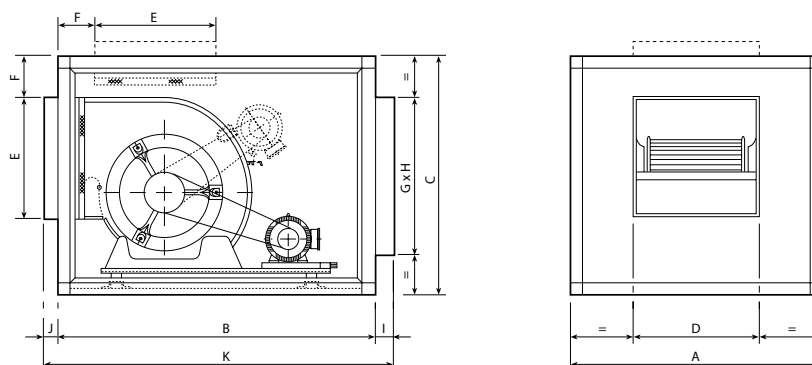
Código	Modelo	Potencia [KW]	Peso [KG]	Precio €/Ud.
UETR18184	UET-R 18/18 4 CV. EF3	3,0	119	2.192,80 €
UETR181855	UET-R 18/18 5,5 CV. EF3	4,0	125	2.300,05 €
UETR181875	UET-R 18/18 7,5 CV. EF3	5,5	140	2.449,55 €
UETR20203	UET-R 20/20 3 CV. EF3	2,2	229	3.399,32 €
UETR20204	UET-R 20/20 4 CV. EF3	3,0	225	3.537,57 €
UETR202055	UET-R 20/20 5,5 CV. EF3	4,0	232	3.699,14 €
UETR202075	UET-R 20/20 7,5 CV. EF3	5,5	261	3.881,57 €
UETR202010	UET-R 20/20 10 CV. EF3	7,5	270	4.151,20 €
UETR2020125	UET-R 20/20 12,5 CV. EF3	9,2	270	4.367,20 €
UETR22223	UET-R 22/22 3 CV. EF3	2,2	233	3.603,46 €
UETR22224	UET-R 22/22 4 CV. EF3	3,0	229	3.741,70 €
UETR222255	UET-R 22/22 5,5 CV. EF3	4,0	236	3.903,27 €
UETR222275	UET-R 22/22 7,5 CV. EF3	5,5	236	4.085,70 €
UETR222210	UET-R 22/22 10 CV. EF3	7,5	265	4.355,33 €
UETR2222125	UET-R 22/22 12,5 CV. EF3	9,2	274	4.571,33 €
UETR222215	UET-R 22/22 15 CV. EF3	11	309	5.042,58 €
UETR25254	UET-R 25/25 4 CV. EF3	3,0	274	4.207,01 €
UETR252555	UET-R 25/25 5,5 CV. EF3	4,0	270	3.990,09 €
UETR252575	UET-R 25/25 7,5 CV. EF3	5,5	277	4.551,00 €
UETR252510	UET-R 25/25 10 CV. EF3	7,5	306	4.820,64 €
UETR2525125	UET-R 25/25 12,5 CV. EF3	9,2	315	5.035,85 €
UETR252515	UET-R 25/25 15 CV. EF3	11	350	5.507,10 €
UETR252520	UET-R 25/25 20 CV. EF3	15	472	5.716,17 €
UETR302855	UET-R 30/28 5,5 CV. EF3	4,0	370	5.011,99 €
UETR302875	UET-R 30/28 7,5 CV. EF3	5,5	377	5.194,42 €
UETR302810	UET-R 30/28 10 CV. EF3	7,5	406	5.464,05 €
UETR3028125	UET-R 30/28 12,5 CV. EF3	9,2	415	5.680,04 €
UETR302815	UET-R 30/28 15 CV. EF3	11	450	6.184,52 €
UETR302820	UET-R 30/28 20 CV. EF3	15	472	6.360,36 €

DIMENSIONES UET



Modelo	A	B	C	D	E	F	G	H	I	J	K	L	M
Descarga horizontal													
UET-7/7 - H	554	710	483	232	222	92	325	325	30	30	780	-	-
UET-9/9 - H	605	800	554	300	260	96	400	400	30	30	870	-	-
UET-10/10 - H	710	850	605	333	289	94	450	450	30	30	920	-	-
UET-12/12 - H	775	950	675	396	341	82	500	500	30	30	1020	-	-
UET-15/15 - H	950	1018	775	473	403	88	600	600	30	30	1088	-	-
UET-18/18 - H	1018	1250	900	556	479	82	700	700	30	30	1320	-	-
UET-20/20 - H	1250	1350	1140	630	630	137	800	800	30	30	1420	1510	80
UET-22/22 - H	1350	1500	1250	695	700	161	900	900	30	30	1570	1660	80
UET-25/25 - H	1500	1600	1350	796	800	122	1000	1000	30	30	1670	1760	80
UET-30/28 - H	1700	1900	1600	870	945	150	1200	1200	30	30	1970	2060	80

Modelo	A	B	C	D	E	F	G	H	I	J	K	L	M
Descarga vertical													
UET-7/7 - V	554	710	483	232	222	92	325	325	30	30	780	-	-
UET-9/9 - V	605	800	554	300	260	96	400	400	30	30	870	-	-
UET-10/10 - V	710	850	605	333	289	94	450	450	30	30	920	-	-
UET-12/12 - V	775	950	675	396	341	82	500	500	30	30	1020	-	-
UET-15/15 - V	950	1018	775	473	403	88	600	600	30	30	1088	-	-
UET-18/18 - V	1018	1250	900	556	479	82	700	700	30	30	1320	-	-
UET-20/20 - V	1250	1500	1018	630	630	137	800	800	30	30	1540	1660	80
UET-22/22 - V	1350	1600	1086	695	700	161	900	900	30	30	1640	1760	80
UET-25/25 - V	1500	1800	1190	796	800	128	1000	1000	30	30	1840	1960	80
UET-30/28 - V	1700	2000	1390	870	945	128	1200	1200	30	30	2040	2160	80



UET CON PERFIL DE ALUMINIO

Modelo ventilador	A	B	C	D	E	F	G	H
UET AL 7/7	450	600	450	225	200	60	275	275
UET AL 9/9	520	700	520	295	260	70	345	345
UET AL 10/10	600	820	600	330	295	95	445	445
UET AL 12/12	700	900	700	390	335	100	495	495
UET AL 15/15	800	1000	800	465	395	115	575	575
UET AL 18/18	900	1200	900	540	480	85	700	700



VENTILADORES LIGEROS VMT



Descripción

Gama de ventiladores centrífugos de doble oído para acoplar motor a transmisión por poleas y correas. Cubre un amplio margen de caudales, desde 800 m³/h hasta 18000 m³/h.

Aplicaciones

Ventilación de locales en general situado en habitáculo que actúa como plenum. Puede utilizarse en equipos de tratamiento de aire o de climatización.

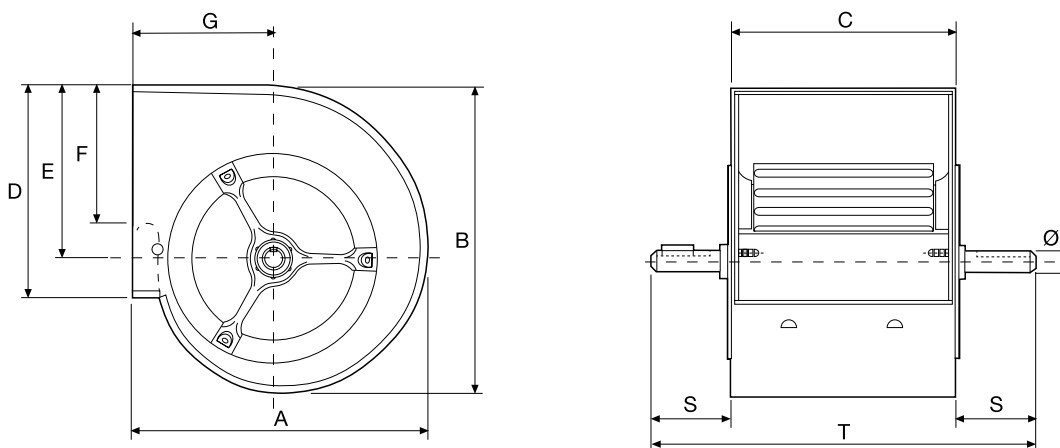
Construcción

Carcasa con voluta de doble oído en chapa de acero galvanizada. Rodetes con álabes hacia delante totalmente equilibrados y unidos al eje mediante rodamientos a bolas.

VENTILADORES VMT

Código	Modelo	Peso [KG]	Pies Soporte €/ud.	Soporte Motor €/ud.	Ventilador €/ud.
VMT77	VMT 7/7	6	5,79 €	5,94 €	182,01 €
VMT99	VMT 9/9	10	8,61 €	8,83 €	221,97 €
VMT1010	VMT 10/10	12	9,36 €	13,70 €	243,03 €
VMT1212	VMT 12/12	17	13,36 €	17,81 €	300,66 €
VMT1515	VMT 15/15	24	14,98 €	12,89 €	342,37 €
VMT1818	VMT 18/18	34	17,39 €	13,61 €	420,98 €

NOTA.- Otros modelos a consultar.



DIMENSIONES

Modelo ventilador	A	B	C	D	E	F	G	S	T	Ø
VMT 7/7	307	321	232	222	180	148	146	49	330	20
VMT 9/9	380	392	300	260	218	180	184	60	420	20
VMT 10/10	422	441	333	289	247	213	201	63,5	460	20
VMT 12/12	493	524	396	341	293	240	229	70	536	25
VMT 15/15	573	613	473	403	343	270	267	71	615	25
VMT 18/18	685	743	556	479	418	290	314	68	692	25

NOTA.- Las dimensiones indicadas corresponden a los ventiladores que normalmente tenemos en stock, pueden variar en función del fabricante del mismo.

VENTILADORES REFORZADOS VMT-R


Descripción

Gama de ventiladores centrífugos de doble oído para acoplar motor a transmisión por poleas y correas. Cubre un amplio margen de caudales, desde 800 m³/h hasta 50000 m³/h.

Aplicaciones

Ventilación de locales en general situado en habitáculo que actúa como plenum. Puede utilizarse en equipos de tratamiento de aire o de climatización

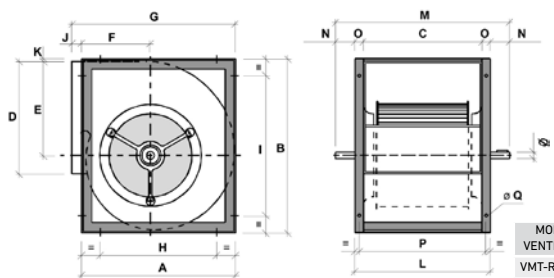
Construcción

Carcasa con voluta de doble oído en chapa de acero galvanizada con perfil en L soldado a sus laterales para reforzar su estructura.

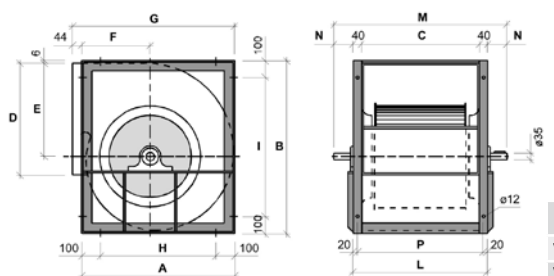
Rodetes con álabes hacia delante totalmente equilibrados y unidos al eje mediante rodamientos a bolas.

VENTILADORES VMT-R

Código	Modelo	RPM max	Caudal max	Peso [KG]	Precio €/Ud.
VMTR97	VMT-R 9/7	2400	4000	11	266,57 €
VMTR99	VMT-R 9/9	2400	5000	12,5	273,26 €
VMTR108	VMT-R 10/8	2200	5000	13	283,79 €
VMTR1010	VMT-R 10/10	2200	6000	14	292,60 €
VMTR129	VMT-R 12/9	1800	7000	18	348,66 €
VMTR1212	VMT-R 12/12	1800	8500	19,5	354,51 €
VMTR1511	VMT-R 15/11	1400	9500	24,5	415,61 €
VMTR1515	VMT-R 15/15	1400	12000	28,5	425,04 €
VMTR1813	VMT-R 18/13	1200	13000	34,5	515,13 €
VMTR1818	VMT-R 18/18	1200	17000	40	661,14 €
VMTR2020	VMT-R 20/20	1000	23000	84	1.195,31 €
VMTR2222	VMT-R 22/22	900	29000	94	1.284,63 €
VMTR2525	VMT-R 25/25	700	39000	113	1.470,35 €
VMTR3028	VMT-R 30/28	600	50000	145	1.824,67 €


DIMENSIONES VMT-R

MODELO VENTILADOR	A	B	C	D	E	F	G	H	I	J	L	M	N	O	P	Ø
VMT-R 7/7	295	330	232	208	180	126	315	220	225	20	280	377	48,5	24	258	20
VMT-R 9/9	355	404	298	265	218	155	380	280	327	25	346	428	40	24	323	20
VMT-R 10/10	402	452	326	290	245	177	432	326	377	30	374	475	50	24	350	20
VMT-R 12/12	475	534	386	341	290	203	505	384	443	30	444	545	50	29	416	25
VMT-R 15/15	553	622	473	402	343	238	585	460	531	30	532	632	50	29	504	25
VMT-R 18/18	666	754	556	480	417	285	700	553	641	34	626	726	50	35	592	25


DIMENSIONES VMT-R

MODELO VENTILADOR	A	B	C	D	E	F	G	H	I	L	M	N	P	Ø
VMT-R 20/20	795	935	602	604	523	328	840	595	735	682	872	95	642	35
VMT-R 22/22	863	1019	655	692	571	355	908	663	819	735	925	95	695	35
VMT-R 25/25	953	1142	765	793	640	382	998	753	942	845	1035	95	805	35
VMT-R 30/28	1159	1374	676	933	778	472	1204	959	1174	756	1016	130	716	35

NOTA.- Las dimensiones indicadas corresponden a los ventiladores que normalmente tenemos en stock, pueden variar en función del fabricante del mismo.



VENTILADORES DE SIMPLE OIDO



Descripción

Gama de ventiladores centrífugos de simple oído para acoplar motor a transmisión por poleas y correas. Cubre un amplio margen de caudales, desde 800 m³/h hasta 28000 m³/h. Opción 400°C/2H

Aplicaciones

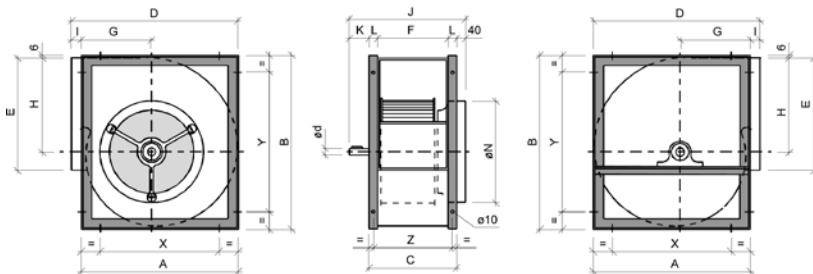
Ventilación de locales en general situado en habitáculo que actúa como plenum. Puede utilizarse en equipos de tratamiento de aire o de climatización. Cocinas o industriales.

Construcción

Carcasa con voluta de simple oído en chapa de acero galvanizada con perfil en L soldado a sus laterales para reforzar su estructura. Rodetes con álabes hacia delante totalmente equilibrados y unidos al eje mediante rodamientos a bolas.

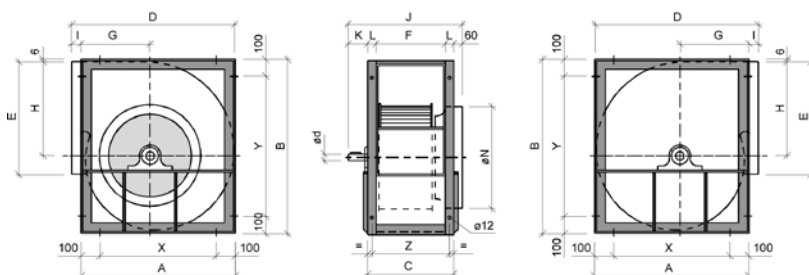
VENTILADORES VMT-SO 400°C/2H

Código	Modelo	RPM max	Caudal max	Peso [KG]	Precio €/Ud.
VMTS0944C2H	VMT-SO 9/4 400°C/2H	2800	2900	11,5	375,38
VMTS01054C2H	VMT-SO 10/5 400°C/2H	2400	3400	13,5	401,38
VMTS01264C2H	VMT-SO 12/6 400°C/2H	2000	4650	18	459,88
VMTS01574C2H	VMT-SO 15/7 400°C/2H	1600	7000	25	529,75
VMTS01894C2H	VMT-SO 18/9 400°C/2H	1300	9250	33	573,63
VMTS020104C2H	VMT-SO 20/10 400°C/2H	1100	12300	71	1085,50
VMTS022114C2H	VMT-SO 22/11 400°C/2H	1000	15600	79	1140,75
VMTS025134C2H	VMT-SO 25/13 400°C/2H	900	20850	93	1251,25
VMTS030144C2H	VMT-SO 30/14 400°C/2H	750	28000	127	1579,50



DIMENSIONES VMT-SO

MODELO VENTILADOR	A	B	C	D	E	F	G	H	I	J	K	Ød	L	ØN	X	Y	Z
VMT-SO 9/4	355	404	217	380	265	169	155	218	25	297	40	20	24	248	280	327	193
VMT-SO 10/5	402	452	230	432	290	182	177	245	30	310	40	20	24	278	326	377	206
VMT-SO 12/6	475	534	268	505	342	210	203	290	30	358	50	25	29	313	384	453	240
VMT-SO 15/7	553	622	329	583	404	271	238	343	30	417	50	25	29	398	460	531	300
VMT-SO 18/9	666	754	368	700	480	298	285	417	34	458	50	25	35	448	553	641	333



DIMENSIONES VMT-SO

MODELO VENTILADOR	A	B	C	D	E	F	G	H	I	J	K	Ød	L	ØN	X	Y	Z
VMT-SO 20/10	795	935	395	840	604	315	328	523	45	550	95	35	40	558	595	735	359
VMT-SO 22/11	863	1019	430	908	695	350	354	571	45	583	95	35	40	628	663	819	392
VMT-SO 25/13	953	1142	487	998	794	407	382	640	45	642	95	35	40	708	753	942	451
VMT-SO 30/14	1159	1374	547	1204	933	467	472	778	45	734	130	40	40	798	959	1174	508

NOTA.- Las dimensiones indicadas corresponden a los ventiladores que normalmente tenemos en stock, pueden variar en función del fabricante del mismo.

MOTORES ELECTRICOS



Descripción

Motores eléctricos con patas y caja de bornes en su parte superior.

Aplicaciones

Ejecución de transmisión a ventiladores mediante poleas y correas.

Construcción

Carcasa de aluminio.
Rotor de jaula
Rodamientos a bolas.
Protección IP-55,
Aislamiento clase F.
Dimensiones según IEC 72 y DIN 42673.



TRIFÁSICOS 220/380 V 50 HZ

Código	Modelo	Potencia (CV)	Potencia (KW)	In (A)	RPM (min ⁻¹)	Peso (KG)	Precio €/Ud.
MOT14TCE	IE1 MS63 2	0,25	0,18	0,67	1.350	4,2	90,81 €
MOT13TCE	IE1 MS71 1	0,33	0,25	0,90	1.350	5,0	105,20 €
MOT12TCE	IE1 MS71 2	0,5	0,37	1,12	1.370	5,8	107,54 €
MOT34TCE	IE1 MS80 1	0,75	0,55	1,60	1.380	8,1	140,82 €
MOT11IE3WE	IE3 80 IP55	1	0,75	1,62	1.420	12	201,50 €
MOT15IE3WE	IE3 90S/L 1 IP55	1,5	1,1	2,34	1.455	17	227,50 €
MOT21IE3WE	IE3 90S/L 2 IP55	2	1,5	3,15	1.450	20	266,50 €
MOT31IE3WE	IE3 100L 1 IP55	3	2,2	4,62	1.435	37	334,75 €
MOT41IE3WE	IE3 100L 2 IP55	4	3	6,31	1.440	33	403,00 €

TRIFÁSICOS 380/660 V 50 HZ

Código	Modelo	Potencia (CV)	Potencia (KW)	In (A)	RPM (min ⁻¹)	Peso (KG)	Precio €/Ud.
MOT55IE3WE	IE3 112M IP55	5,5	4	4,75	1.450	40	510,25 €
MOT75IE3WE	IE3 132S IP55	7,5	5,5	5,97	1.465	69	659,75 €
MOT101IE3WE	IE3 132M IP55	10	7,5	8,23	1.465	78	783,25 €
MOT151IE3WE	IE3 160M IP55	14,7	11	12,1	1.470	113	1.397,50 €
MOT201IE3WE	IE3 160L IP55	20,1	15	16,2	1.465	135	1.517,75 €

MONOFÁSICOS 230 V 50 HZ

Código	Modelo	Potencia (CV)	Potencia (KW)	In (A)	RPM (min ⁻¹)	Peso (KG)	Precio €/Ud.
MOT34M	4 MY 80 1	0,75	0,55	4,13	1.350	9,2	177,91 €
MOT1M	4 MY 80 2	1	0,75	5,05	1.350	9	194,35 €
MOT1.5M	4 MY 90 S	1,5	1,1	7,09	1.350	14,5	247,68 €
MOT2M	4 MY 90 L	2	1,5	9,28	1.370	16,2	290,16 €
MOT3M	4 MY 100 L1	3	2,2	12,77	1.400	24	423,05 €

VARIADORES Y REGULADORES DE VELOCIDAD



Descripción

Variadores de Frecuencia marca Eura series E600 Y E2000
 Filtro EMC integrado para 2 ambientes
 Monitor de 7 segmentos, 4 caracteres
 Funciones PID y HVAC
 Comunicación MODBUS

CONVERTIDORES DE FRECUENCIA E600, 0,4 KW - 37 KW

Código	Modelo	Precio €/Ud.
ERUA, IP20, monofásico entrada, trifásico salida, 230/240V, con filtro EMC		
E600-0004-S2	Eura serie 600 de 0,55 CV - 0,4 KW, IP20. Tamaño Q1: alto 149 mm X ancho 88 mm X fondo 145 mm. Peso: 0,45 Kg.	249,00 €
E600-0007-S2	Eura serie 600 de 1 CV - 0,75 KW, IP20. Tamaño Q1: alto 149 mm X ancho 88 mm X fondo 145 mm. Peso: 0,48 Kg.	288,00 €
E600-0015-S2	Eura serie 600 de 2 CV - 1,5 KW, IP20. Tamaño Q1: alto 149 mm X ancho 88 mm X fondo 145 mm. Peso: 0,49 Kg.	372,00 €
E600-0022-S2	Eura serie 600 de 2 CV - 1,5 KW, IP20. Tamaño Q2: alto 180 mm X ancho 106 mm X fondo 161 mm. Peso: 0,75 Kg.	429,00 €
ERUA, IP20, trifásico entrada, trifásico salida, 400/460V, con filtro EMC		
E600-0007-T3	Eura serie 600 de 1 CV - 0,75KW, IP20. Tamaño Q1: alto 149 mm X ancho 88 mm X fondo 140,5 mm. Peso: 0,82 Kg.	426,00 €
E600-0015-T3	Eura serie 600 de 2 CV - 1,5 KW, IP20. Tamaño Q1: alto 149 mm X ancho 88 mm X fondo 140,5 mm. Peso: 0,85 Kg.	462,00 €
E600-0022-T3	Eura serie 600 de 3 CV - 2,2 KW, IP20. Tamaño Q2: alto 180 mm X ancho 106 mm X fondo 161 mm. Peso: 1,30 Kg.	480,00 €
E600-0030-T3	Eura serie 600 de 4 CV - 3 KW, IP20. Tamaño Q2: alto 180 mm X ancho 106 mm X fondo 161 mm. Peso: 1,30 Kg.	570,00 €
E600-0040-T3	Eura serie 600 de 5,5 CV - 4 KW, IP20. Tamaño Q2: alto 180 mm X ancho 106 mm X fondo 161 mm. Peso: 1,45 Kg.	699,00 €
E600-0055-T3	Eura serie 600 de 7,5 CV - 5,5 KW, IP20. Tamaño Q2: alto 180 mm X ancho 106 mm X fondo 161 mm. Peso: 1,45 Kg.	843,00 €
E2000-0075-T3	Eura serie 2000 de 10 CV - 7,5 KW, IP20. Tamaño E5: alto 265 mm X ancho 165 mm X fondo 170 mm.	1.128,00 €
E2000-0110-T3	Eura serie 2000 de 15 CV - 11 KW, IP20. Tamaño E5: alto 265 mm X ancho 161 mm X fondo 170 mm.	1.500,00 €
E2000-0150-T3	Eura serie 2000 de 20 CV - 15 KW, IP20. Tamaño E6: alto 340 mm X ancho 210 mm X fondo 196 mm.	1.632,00 €
E2000-0185-T3	Eura serie 2000 de 25 CV - 18,5 KW. Tamaño E6: alto 340 mm X ancho 210 mm X fondo 196 mm.	1.782,00 €
E2000-0220-T3	Eura serie 2000 de 30 CV - 22 KW, IP20. Tamaño E6: alto 340 mm X ancho 210 mm X fondo 196 mm.	2.049,00 €
E2000-0300-T3	Eura serie 2000 de 40 CV - 30 KW, IP20. Tamaño C3: alto 435 mm X ancho 265 mm X fondo 235 mm.	2.763,00 €
E2000-0370-T3	Eura serie 2000 de 50 CV - 37 KW, IP20. Tamaño C4: alto 480 mm X ancho 315 mm X fondo 234 mm.	3.888,00 €



VARIADORES DE VELOCIDAD MONOFÁSICOS 220 V

Código	Modelo	Potencia motor [KW]	Intensidad salida [A]	Precio €/Ud.
REG3	REG-3	0,25	3	103,32
REG5	REG-5	0,55	5	121,79
REG10	REG-10	0,75	10	191,27

CUADROS ELÉCTRICOS



Descripción

Cuadro eléctrico destinado a proteger magnetotérmicamente dos extractores regulables a cada intensidad, magnetotérmico general, uno de maniobra, un guardamotor por motor, señalización luminosa de marcha y disparo térmico, con selectores manual y automático.

Construcción

Fabricado con envoltorio metálico IP65. Cableado hasa bornas de carril DIN, con cable libre de halógenos, totalmente electrificado.

Bajo demanda cuadros para intemperie, fabricados con envoltorio de plástico PC/ABS IP65-1K10, con dispositivos anti-condensación.



CUADRO EN ARMARIO METÁLICO PARA LA PROTECCIÓN DE DOS EXTRACTORES CON 1 MANIOBRA DE CO Y 1 DE P.C.I. A 230 VAC Verificaciones según NORMA EN60204-1 CUADROS DE MÁQUINAS

Monofásicos a 230 V.

Código	Modelo	Precio €/Ud.	Código	Modelo	Precio €/Ud.
IE/SCH22D200	CUADRO SCHNEIDER 2 MOTORES 0,33 Cv + CO + PCI 230V	A CONSULTAR	IE/D22D200	CUADRO DEMARO 2 MOTORES 0,33 Cv + CO + PCI 230V	708,57 €
IE/SCH22D201	CUADRO SCHNEIDER 2 MOTORES 0,50 Cv + CO + PCI 230V	A CONSULTAR	IE/D22D201	CUADRO DEMARO 2 MOTORES 0,50 Cv + CO + PCI 230V	708,57 €
IE/SCH22D202	CUADRO SCHNEIDER 2 MOTORES 0,75 Cv + CO + PCI 230V	A CONSULTAR	IE/D22D202	CUADRO DEMARO 2 MOTORES 0,75 Cv + CO + PCI 230V	708,57 €
IE/SCH22D203	CUADRO SCHNEIDER 2 MOTORES 1,00 Cv + CO + PCI 230V	A CONSULTAR	IE/D22D203	CUADRO DEMARO 2 MOTORES 1,00 Cv + CO + PCI 230V	708,57 €
IE/SCH22D204	CUADRO SCHNEIDER 2 MOTORES 1,50 Cv + CO + PCI 230V	A CONSULTAR	IE/D22D204	CUADRO DEMARO 2 MOTORES 1,50 Cv + CO + PCI 230V	708,57 €
IE/SCH22D205	CUADRO SCHNEIDER 2 MOTORES 2,00 Cv + CO + PCI 230V	A CONSULTAR	IE/D22D205	CUADRO DEMARO 2 MOTORES 2,00 Cv + CO + PCI 230V	708,57 €
IE/SCH22D206	CUADRO SCHNEIDER 2 MOTORES 3,00 Cv + CO + PCI 230V	A CONSULTAR	IE/D22D206	CUADRO DEMARO 2 MOTORES 3,00 Cv + CO + PCI 230V	714,29 €

Trifásicos a 400 V.

Código	Modelo	Precio €/Ud.	Código	Modelo	Precio €/Ud.
IE/SCH42D200	CUADRO SCHNEIDER 2 MOTORES 0,33 Cv + CO + PCI 400V	A CONSULTAR	IE/D42D200	CUADRO DEMARO 2 MOTORES 0,33 Cv + CO + PCI 400V	725,71 €
IE/SCH42D201	CUADRO SCHNEIDER 2 MOTORES 0,50 Cv + CO + PCI 400V	A CONSULTAR	IE/D42D201	CUADRO DEMARO 2 MOTORES 0,50 Cv + CO + PCI 400V	725,71 €
IE/SCH42D202	CUADRO SCHNEIDER 2 MOTORES 0,75 Cv + CO + PCI 400V	A CONSULTAR	IE/D42D202	CUADRO DEMARO 2 MOTORES 0,75 Cv + CO + PCI 400V	725,71 €
IE/SCH42D203	CUADRO SCHNEIDER 2 MOTORES 1,00 Cv + CO + PCI 400V	A CONSULTAR	IE/D42D203	CUADRO DEMARO 2 MOTORES 1,00 Cv + CO + PCI 400V	725,71 €
IE/SCH42D204	CUADRO SCHNEIDER 2 MOTORES 1,50 Cv + CO + PCI 400V	A CONSULTAR	IE/D42D204	CUADRO DEMARO 2 MOTORES 1,50 Cv + CO + PCI 400V	725,71 €
IE/SCH42D205	CUADRO SCHNEIDER 2 MOTORES 2,00 Cv + CO + PCI 400V	A CONSULTAR	IE/D42D205	CUADRO DEMARO 2 MOTORES 2,00 Cv + CO + PCI 400V	725,71 €
IE/SCH42D206	CUADRO SCHNEIDER 2 MOTORES 3,00 Cv + CO + PCI 400V	A CONSULTAR	IE/D42D206	CUADRO DEMARO 2 MOTORES 3,00 Cv + CO + PCI 400V	725,71 €
IE/SCH42D207	CUADRO SCHNEIDER 2 MOTORES 4,00 Cv + CO + PCI 400V	A CONSULTAR	IE/D42D207	CUADRO DEMARO 2 MOTORES 4,00 Cv + CO + PCI 400V	725,71 €
IE/SCH42D208	CUADRO SCHNEIDER 2 MOTORES 5,00 Cv + CO + PCI 400V	A CONSULTAR	IE/D42D208	CUADRO DEMARO 2 MOTORES 5,00 Cv + CO + PCI 400V	725,71 €
IE/SCH42D209	CUADRO SCHNEIDER 2 MOTORES 5,50 Cv + CO + PCI 400V	A CONSULTAR	IE/D42D209	CUADRO DEMARO 2 MOTORES 5,50 Cv + CO + PCI 400V	725,71 €

CUADRO EN ARMARIO METÁLICO PARA LA PROTECCIÓN DE DOS EXTRACTORES CON 1 MANIOBRA DE CO Y 1 DE P.C.I. A 230 VAC ARRANQUE DIRECTO / ALTERNATIVO, Con relé de alternancia electrónico.

Trifásicos a 400 V.

Código	Modelo	Precio €/Ud.	Código	Modelo	Precio €/Ud.
IE/SCH42D200AA	CUADRO SCHNEIDER 2 MOTORES 0,33 Cv + CO + PCI 400V RA	A CONSULTAR	IE/D42D200AA	CUADRO DEMARO 2 MOTORES 0,33 Cv + CO + PCI 400V RA	1.022,86 €
IE/SCH42D201AA	CUADRO SCHNEIDER 2 MOTORES 0,50 Cv + CO + PCI 400V RA	A CONSULTAR	IE/D42D201AA	CUADRO DEMARO 2 MOTORES 0,50 Cv + CO + PCI 400V RA	1.022,86 €
IE/SCH42D202AA	CUADRO SCHNEIDER 2 MOTORES 0,75 Cv + CO + PCI 400V RA	A CONSULTAR	IE/D42D202AA	CUADRO DEMARO 2 MOTORES 0,75 Cv + CO + PCI 400V RA	1.022,86 €
IE/SCH42D203AA	CUADRO SCHNEIDER 2 MOTORES 1,00 Cv + CO + PCI 400V RA	A CONSULTAR	IE/D42D203AA	CUADRO DEMARO 2 MOTORES 1,00 Cv + CO + PCI 400V RA	1.022,86 €
IE/SCH42D204AA	CUADRO SCHNEIDER 2 MOTORES 1,50 Cv + CO + PCI 400V RA	A CONSULTAR	IE/D42D204AA	CUADRO DEMARO 2 MOTORES 1,50 Cv + CO + PCI 400V RA	1.022,86 €
IE/SCH42D205AA	CUADRO SCHNEIDER 2 MOTORES 2,00 Cv + CO + PCI 400V RA	A CONSULTAR	IE/D42D205AA	CUADRO DEMARO 2 MOTORES 2,00 Cv + CO + PCI 400V RA	1.022,86 €
IE/SCH42D206AA	CUADRO SCHNEIDER 2 MOTORES 3,00 Cv + CO + PCI 400V RA	A CONSULTAR	IE/D42D206AA	CUADRO DEMARO 2 MOTORES 3,00 Cv + CO + PCI 400V RA	1.022,86 €
IE/SCH42D207AA	CUADRO SCHNEIDER 2 MOTORES 4,00 Cv + CO + PCI 400V RA	A CONSULTAR	IE/D42D207AA	CUADRO DEMARO 2 MOTORES 4,00 Cv + CO + PCI 400V RA	1.022,86 €
IE/SCH42D208AA	CUADRO SCHNEIDER 2 MOTORES 5,00 Cv + CO + PCI 400V RA	A CONSULTAR	IE/D42D208AA	CUADRO DEMARO 2 MOTORES 5,00 Cv + CO + PCI 400V RA	1.022,86 €
IE/SCH42D209AA	CUADRO SCHNEIDER 2 MOTORES 5,50 Cv + CO + PCI 400V RA	A CONSULTAR	IE/D42D209AA	CUADRO DEMARO 2 MOTORES 5,50 Cv + CO + PCI 400V RA	1.022,86 €



CUADROS ELÉCTRICOS



Descripción

Cuadro eléctrico destinado a proteger magnetotérmicamente dos extractores regulables a cada intensidad, con un contactor de línea, uno de estrella y otro de triángulo, un magnetotérmico general, uno de maniobra, un guardamotor por motor, y dos diferenciales (s/modelo), para la protección de corriente en fuga, señalización luminosa de marcha y disparo térmico, con selector manual y automático.

Construcción

Fabricado con envoltente metálico IP65. Cableado hasta bornas de carril DIN, con cable libre de halógenos, totalmente electrificado.

Bajo demanda cuadros para intemperie, fabricados con envoltente de plástico PC/ABS IP65-1K10, con dispositivos anti-condensación.



CUADRO EN ARMARIO METÁLICO PARA LA PROTECCIÓN DE DOS EXTRACTORES EN ESTRELLA/TRIANGULO CON 1 MANIOBRA DE CO Y 1 DE P.C.I. A 230 VAC

Verificaciones según NORMA EN60204-1 CUADROS DE MÁQUINAS

Trifásicos a 400 V.

PROTEGIDOS POR 2 GUARDAMOTORES MAGNETOTÉRMICOS

Código	Modelo	Precio €/Ud.	Código	Modelo	Precio €/Ud.
IE/SCH42E201	CUADRO SCHNEIDER 2 MOTORES 7,50 Cv + CO + PCI 400V	A CONSULTAR	IE/D42E201	CUADRO DEMARO 2 MOTORES 7,50 Cv + CO + PCI 400V	1.251,43 €
IE/SCH42E202	CUADRO SCHNEIDER 2 MOTORES 10,00 Cv + CO + PCI 400V	A CONSULTAR	IE/D42E202	CUADRO DEMARO 2 MOTORES 10,00 Cv + CO + PCI 400V	1.262,86 €
IE/SCH42E203	CUADRO SCHNEIDER 2 MOTORES 12,00 Cv + CO + PCI 400V	A CONSULTAR	IE/D42E203	CUADRO DEMARO 2 MOTORES 12,00 Cv + CO + PCI 400V	1.262,86 €
IE/SCH42E204	CUADRO SCHNEIDER 2 MOTORES 15,00 Cv + CO + PCI 400V	A CONSULTAR	IE/D42E204	CUADRO DEMARO 2 MOTORES 15,00 Cv + CO + PCI 400V	1.285,71 €
IE/SCH42E205	CUADRO SCHNEIDER 2 MOTORES 20,00 Cv + CO + PCI 400V	A CONSULTAR	IE/D42E205	CUADRO DEMARO 2 MOTORES 20,00 Cv + CO + PCI 400V	1.497,14 €
IE/SCH42E206	CUADRO SCHNEIDER 2 MOTORES 25,00 Cv + CO + PCI 400V	A CONSULTAR	IE/D42E206	CUADRO DEMARO 2 MOTORES 25,00 Cv + CO + PCI 400V	1.640,00 €

Trifásicos a 400 V.

PROTEGIDOS POR 2 GUARDAMOTORES MAGNETOTÉRMICOS

Código	Modelo	Precio €/Ud.	Código	Modelo	Precio €/Ud.
IE/SCH42E221	CUADRO SCHNEIDER 2 MOTORES 7,50 Cv + CO + PCI 400V 2D	A CONSULTAR	IE/D42E221	CUADRO DEMARO 2 MOTORES 7,50 Cv + CO + PCI 400V 2D	1.462,86 €
IE/SCH42E222	CUADRO SCHNEIDER 2 MOTORES 10,00 Cv + CO + PCI 400V 2D	A CONSULTAR	IE/D42E222	CUADRO DEMARO 2 MOTORES 10,00 Cv + CO + PCI 400V 2D	1.474,29 €
IE/SCH42E223	CUADRO SCHNEIDER 2 MOTORES 12,00 Cv + CO + PCI 400V 2D	A CONSULTAR	IE/D42E223	CUADRO DEMARO 2 MOTORES 12,00 Cv + CO + PCI 400V 2D	1.474,29 €
IE/SCH42E224	CUADRO SCHNEIDER 2 MOTORES 13,50 Cv + CO + PCI 400V 2D	A CONSULTAR	IE/D42E224	CUADRO DEMARO 2 MOTORES 13,50 Cv + CO + PCI 400V 2D	1.497,14 €
IE/SCH42E225	CUADRO SCHNEIDER 2 MOTORES 15,00 Cv + CO + PCI 400V 2D	A CONSULTAR	IE/D42E225	CUADRO DEMARO 2 MOTORES 15,00 Cv + CO + PCI 400V 2D	1.737,14 €
IE/SCH42E226	CUADRO SCHNEIDER 2 MOTORES 20,00 Cv + CO + PCI 400V 2D	A CONSULTAR	IE/D42E226	CUADRO DEMARO 2 MOTORES 20,00 Cv + CO + PCI 400V 2D	1.880,00 €

CUADRO USO EXCLUSIVO DE BOMBEROS



Descripción

Ud cuadro de activación manual para el desenfumaje y control de humo para uso exclusivo de bomberos, para la activación y paro remoto de cuadros de extracción forzada de monóxido de carbono y/o impulsión, fabricado con envolvente metálica mural IP-65, con frontal informativo de "uso exclusivo de bomberos", alojando en su interior selectores, tantos como cuadros a controlar (incluye cerradura normalizada).

GRADO IK: IK10 (20 Julios)

PLACA DE MONTAJE: Metálica

PUERTA: Metálica opaca

COLOR RAL: 7035

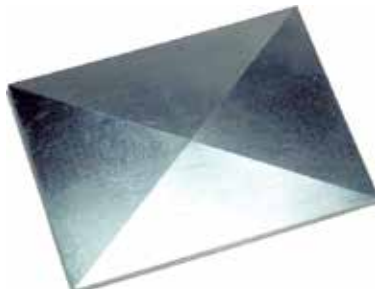
TIPO CABLE INTERIOR: HV7Z1-K 750V libre de halógenos

Código	Modelo	Precio €/Ud.
IBO/DM13315M0-S	CUADRO PARA USO EXCLUSIVO DE BOMBEROS, PARA ACTUAR REMOTAMENTE EN UN CUADRO DE EXTRACCIÓN, ALOJANDO EN SU INTERIOR UN SELECTOR DE 3 POSICIONES (PARO DE EMERGENCIA, AUTOMÁTICO Y ARRANQUE FORZADO) CABLEADO A BORNAS. INCLUYE CERRADURA NORMALIZADA.	407,14 €
IBO/DM23315M0-S	CUADRO PARA USO EXCLUSIVO DE BOMBEROS, PARA ACTUAR REMOTAMENTE EN DOS CUADROS DE EXTRACCIÓN, ALOJANDO EN SU INTERIOR DOS SELECTORES DE 3 POSICIONES (PARO DE EMERGENCIA, AUTOMÁTICO Y ARRANQUE FORZADO) CABLEADO A BORNAS. INCLUYE CERRADURA NORMALIZADA.	457,14 €
IBO/DM43315M0-S	CUADRO PARA USO EXCLUSIVO DE BOMBEROS, PARA ACTUAR REMOTAMENTE EN CUATRO CUADROS DE EXTRACCIÓN, ALOJANDO EN SU INTERIOR CUATRO SELECTORES DE 3 POSICIONES (PARO DE EMERGENCIA, AUTOMÁTICO Y ARRANQUE FORZADO) CABLEADO A BORNAS DE CARRIL DIN. INCLUYE CERRADURA NORMALIZADA.	535,71 €

ACCESORIOS



PICOFLAUTA



TAPA INTEMPERIE



CUBRECORREAS

DOBLE OIDO

Modelo ventilador	Picoflauta		Tapa intemperie		Cubrecorreas Precio €/ud.
	Impulsión Precio €/ud.	Aspiración Precio €/ud.	UEM Precio €/ud.	UET Precio €/ud.	
7/7	38,50 €	58,30 €	22,00 €	30,80 €	64,90 €
9/9	53,90 €	69,30 €	26,40 €	36,30 €	64,90 €
10/10	58,30 €	95,70 €	33,00 €	40,70 €	72,60 €
12/12	69,30 €	112,20 €	39,60 €	49,50 €	72,60 €
15/15	91,30 €	148,50 €	62,70 €	63,80 €	84,70 €
18/18	141,90 €	185,90 €	-	72,60 €	84,70 €
20/20	148,50 €	249,70 €	-	95,70 €	96,80 €
22/22	180,40 €	280,50 €	-	114,40 €	96,80 €
25/25	224,40 €	407,00 €	-	134,20 €	128,70 €
30/28	283,80 €	473,00 €	-	179,30 €	128,70 €

SIMPLE OIDO

Modelo ventilador	Picoflauta Precio €/ud.	Tapa intemperie Precio €/ud.	Cubrecorreas Precio €/ud.
9/4	45,10 €	31,90 €	64,90 €
10/5	53,90 €	36,30 €	72,60 €
12/6	69,30 €	45,10 €	72,60 €
15/7	91,30 €	56,10 €	84,70 €
18/9	108,90 €	63,80 €	84,70 €
20/10	144,10 €	84,70 €	96,80 €
22/11	171,60 €	100,10 €	96,80 €
25/13	210,10 €	113,30 €	128,70 €
30/14	266,20 €	146,30 €	128,70 €

PLACAS TENSORAS



DESCRIPCIÓN	PRECIO EUROS UD.
Nº 1. Placa Tensora para motores de 0,33 CV. a 2 CV.	38,50 €
Nº 2. Placa Tensora para motores de 3 CV. a 12,5 CV.	46,20 €
Nº 3. Placa Tensora Nº3 para motores de 15 CV. a 30 CV.	91,30 €

JUNTA FLEXIBLE



DESCRIPCIÓN	PRECIO EUROS M/L
ESTRECHA. Junta flexible 45 x 60 x 45	3,74 €
ANCHA. Junta flexible 45 x 150 x 45	6,51 €
ESTRECHA 400°C/2H. Junta flexible 45 x 60 x 45	5,01 €
ANCHA 400°C/2H. Junta flexible 45 x 150 x 45	10,22 €



POLEAS SPZ

Diámetro	N° de canales							
	1		2		3		4	
	€/ud.	taper	€/ud.	taper	€/ud.	taper	€/ud.	taper
56	6,73 €	1008	11,95 €	1008	-	-	-	-
60	30,89 €	1008	41,11 €	1108	-	-	-	-
63	13,10 €	1108	14,76 €	1108	18,14 €	1108	-	-
67	13,82 €	1108	16,42 €	1108	19,22 €	1108	-	-
71	15,05 €	1108	16,27 €	1108	21,17 €	1108	25,63 €	1108
75	16,42 €	1108	19,94 €	1210	24,12 €	1210	25,63 €	1210
80	18,86 €	1210	21,38 €	1210	26,71 €	1210	31,18 €	1210
85	19,66 €	1210	22,39 €	1610	27,65 €	1610	31,97 €	1610
90	20,74 €	1210	22,75 €	1610	29,45 €	1610	36,07 €	1610
95	23,18 €	1210	25,49 €	1610	32,26 €	1610	38,81 €	1610
100	24,91 €	1210	26,86 €	1610	34,30 €	1610	41,62 €	1610
106	26,28 €	1610	31,97 €	1610	39,17 €	1610	45,86 €	1610
112	27,65 €	1610	34,42 €	1610	40,97 €	2012	47,59 €	2012
118	30,38 €	1610	38,09 €	1610	45,00 €	2012	51,84 €	2012
125	32,69 €	1610	42,19 €	1610	51,84 €	2012	59,69 €	2012
132	35,78 €	1610	48,53 €	1610	55,73 €	2012	67,18 €	2012
140	38,52 €	1610	54,79 €	1610	64,15 €	2012	75,31 €	2012
150	44,35 €	1610	62,64 €	2012	72,43 €	2012	86,04 €	2517
160	49,10 €	1610	71,93 €	2012	85,03 €	2012	103,10 €	2517
170	54,00 €	1610	74,74 €	2012	90,22 €	2012	111,82 €	2517
180	56,88 €	1610	79,34 €	2012	87,12 €	2012	128,74 €	2517
190	59,04 €	1610	84,24 €	2012	98,78 €	2012	134,86 €	2517
200	64,73 €	2012	86,76 €	2012	97,85 €	2012	138,24 €	2517
224	70,27 €	2012	96,98 €	2012	118,44 €	2012	143,86 €	2517
250	87,12 €	2012	108,00 €	2012	123,48 €	2012	165,53 €	2517
280	94,03 €	2012	128,38 €	2012	159,98 €	2517	183,31 €	2517
315	112,90 €	2012	134,35 €	2012	184,39 €	2517	204,34 €	2517
355	121,97 €	2012	149,26 €	2012	209,38 €	2517	238,82 €	2517
400	134,21 €	2012	194,47 €	2517	236,95 €	2517	287,86 €	2517
450	-	-	224,57 €	2517	-	-	-	-
500	-	-	201,79 €	2517	-	-	-	-
630	-	-	188,94 €	2517	-	-	-	-

NOTA.- Para otras modelos de poleas, CONSULTAR

CASQUILLO CONICO SER-SIT® TAPER-LOCK

Código	Referencia	Precio €/Ud.
TAPER1008xx*	1008	9,07 €
TAPER1108xx*	1108	9,50 €
TAPER1210xx*	1210	12,89 €
TAPER1215xx*	1215	14,47 €
TAPER1310xx*	1310	12,60 €
TAPER1610xx*	1610	15,26 €
TAPER1615xx*	1615	19,01 €
TAPER2012xx*	2012	21,89 €
TAPER2517xx*	2517	34,56 €

Código	Referencia	Precio €/Ud.
TAPER2525xx*	2525	49,18 €
TAPER3020xx*	3020	60,55 €
TAPER3030xx*	3030	86,98 €
TAPER3525xx*	3525	106,78 €
TAPER3535xx*	3535	127,22 €
TAPER4040xx*	4040	189,65 €
TAPER4545xx*	4545	264,74 €
TAPER5050xx*	5050	361,51 €

(*) xx corresponde al diámetro del taper.

POLEAS SPA

Diámetro	Nº de canales							
	1		2		3		4	
	€/ud.	taper	€/ud.	taper	€/ud.	taper	€/ud.	taper
63	13,68 €	1108	18,58 €	1108	34,42 €	1108	-	-
67	15,05 €	1108	18,43 €	1108	-	-	-	-
71	16,27 €	1108	20,30 €	1108	26,42 €	1108	-	-
75	17,21 €	1108	22,25 €	1108	28,87 €	1108	-	-
80	18,43 €	1210	23,47 €	1210	30,89 €	1210	-	-
85	20,30 €	1210	25,49 €	1210	33,77 €	1210	-	-
90	22,25 €	1210	27,65 €	1610	36,07 €	1610	44,78 €	1615
95	23,98 €	1210	29,66 €	1610	38,66 €	1610	48,67 €	1615
100	25,20 €	1610	32,54 €	1610	40,97 €	1610	51,70 €	1615
106	27,65 €	1610	36,07 €	1610	45,14 €	1610	55,37 €	2012
112	30,38 €	1610	39,46 €	1610	48,53 €	2012	60,12 €	2012
118	33,19 €	1610	43,27 €	1610	52,49 €	2012	64,15 €	2012
125	35,93 €	1610	47,59 €	1610	59,69 €	2012	71,93 €	2012
132	39,46 €	1610	53,57 €	2012	65,38 €	2012	78,26 €	2517
140	43,27 €	1610	59,54 €	2012	74,45 €	2517	91,73 €	2517
150	46,80 €	1610	69,84 €	2012	86,26 €	2517	100,66 €	2517
160	55,22 €	1610	76,39 €	2012	97,56 €	2517	113,98 €	2517
170	59,54 €	1610	89,14 €	2012	121,97 €	2517	140,98 €	2517
180	58,32 €	1610	95,54 €	2012	135,14 €	2517	143,14 €	2517
190	58,03 €	1610	102,31 €	2012	150,62 €	2517	158,62 €	2517
200	74,74 €	2012	113,04 €	2517	154,94 €	2517	179,78 €	3020
212	81,29 €	2012	131,76 €	2517	162,94 €	2517	201,10 €	3020
224	86,54 €	2012	134,06 €	2517	164,88 €	2517	222,84 €	3020
236	87,26 €	2012	138,24 €	2517	166,75 €	2517	252,65 €	3020
250	91,87 €	2012	143,42 €	2517	173,02 €	2517	230,98 €	3020
280	101,74 €	2012	160,92 €	2517	197,86 €	2517	249,98 €	3020
300	106,13 €	2012	168,26 €	2517	225,00 €	3020	276,70 €	3020
315	122,69 €	2012	177,62 €	2517	241,13 €	3020	288,50 €	3020
335	-	-	176,90 €	2517	261,50 €	3020	266,11 €	3020
355	137,45 €	2012	211,97 €	2517	289,58 €	3020	324,22 €	3020
400	160,42 €	2012	232,85 €	2517	328,25 €	3020	377,14 €	3020
450	191,09 €	2012	257,69 €	2517	373,03 €	3020	444,74 €	3020
500	-	-	294,91 €	2517	431,71 €	3020	499,39 €	3020
560	-	-	379,30 €	3020	477,72 €	3020	628,49 €	3535
630	-	-	449,21 €	3020	548,28 €	3020	708,84 €	3535
800	-	-	-	-	-	-	984,02 €	3535

NOTA.- Para otras modelos de poleas, CONSULTAR

CASQUILLO CONICO SER-SIT® TAPER-LOCK

Código	Referencia	Precio €/Ud.
TAPER1008xx	1008	9,07 €
TAPER1108xx	1108	9,50 €
TAPER1210xx	1210	12,89 €
TAPER1215xx	1215	14,47 €
TAPER1310xx	1310	12,60 €
TAPER1610xx	1610	15,26 €
TAPER1615xx	1615	19,01 €
TAPER2012xx	2012	21,89 €
TAPER2517xx	2517	34,56 €

Código	Referencia	Precio €/Ud.
TAPER2525xx	2525	49,18 €
TAPER3020xx	3020	60,55 €
TAPER3030xx	3030	86,98 €
TAPER3525xx	3525	106,78 €
TAPER3535xx	3535	127,22 €
TAPER4040xx	4040	189,65 €
TAPER4545xx	4545	264,74 €
TAPER5050xx	5050	361,51 €

(*) xx corresponde al diámetro del taper.



CORREAS SPZ



Tipo	mm.	€/ud.	Tipo	mm.	€/ud.	Tipo	mm.	€/ud.	Tipo	mm.	€/ud.
SPZ 512	525	9,77 €	SPZ 962	975	16,45 €	SPZ 1362	1375	23,20 €	SPZ 1900	1913	32,28 €
SPZ 562	575	10,69 €	SPZ 987	1000	16,90 €	SPZ 1387	1400	23,63 €	SPZ 1937	1950	32,90 €
SPZ 587	600	11,14 €	SPZ 1000	1013	17,10 €	SPZ 1400	1413	23,86 €	SPZ 1950	1963	33,12 €
SPZ 607	620	11,54 €	SPZ 1012	1025	17,29 €	SPZ 1412	1425	24,04 €	SPZ 1962	1975	33,35 €
SPZ 612	625	11,62 €	SPZ 1024	1037	17,52 €	SPZ 1437	1450	24,47 €	SPZ 1987	2000	33,74 €
SPZ 630	643	11,93 €	SPZ 1037	1050	17,72 €	SPZ 1450	1463	24,67 €	SPZ 2000	2013	33,97 €
SPZ 637	650	12,06 €	SPZ 1047	1060	17,87 €	SPZ 1462	1475	24,88 €	SPZ 2019	2032	34,30 €
SPZ 662	675	12,55 €	SPZ 1060	1073	18,11 €	SPZ 1487	1500	25,33 €	SPZ 2037	2050	34,60 €
SPZ 670	683	12,71 €	SPZ 1077	1090	18,40 €	SPZ 1500	1513	25,54 €	SPZ 2062	2075	35,03 €
SPZ 687	700	13,00 €	SPZ 1087	1100	18,58 €	SPZ 1512	1525	25,73 €	SPZ 2087	2100	35,42 €
SPZ 710	723	13,06 €	SPZ 1112	1125	18,96 €	SPZ 1537	1550	26,16 €	SPZ 2120	2133	36,01 €
SPZ 722	735	13,13 €	SPZ 1120	1133	19,12 €	SPZ 1562	1575	26,56 €	SPZ 2137	2150	36,28 €
SPZ 737	750	13,15 €	SPZ 1137	1150	19,42 €	SPZ 1587	1600	27,00 €	SPZ 2187	2200	37,10 €
SPZ 750	763	13,38 €	SPZ 1147	1160	19,57 €	SPZ 1600	1613	27,22 €	SPZ 2240	2253	38,03 €
SPZ 762	775	13,60 €	SPZ 1150	1163	19,64 €	SPZ 1612	1625	27,44 €	SPZ 2262	2275	38,40 €
SPZ 772	785	13,64 €	SPZ 1162	1175	19,82 €	SPZ 1637	1650	27,83 €	SPZ 2287	2300	38,80 €
SPZ 787	800	13,68 €	SPZ 1180	1193	20,16 €	SPZ 1650	1663	28,06 €	SPZ 2360	2373	40,04 €
SPZ 800	813	13,70 €	SPZ 1187	1200	20,26 €	SPZ 1662	1675	28,28 €	SPZ 2437	2450	41,36 €
SPZ 812	825	13,92 €	SPZ 1202	1215	20,51 €	SPZ 1687	1700	28,69 €	SPZ 2487	2500	42,22 €
SPZ 825	838	14,14 €	SPZ 1212	1225	20,65 €	SPZ 1700	1713	28,91 €	SPZ 2500	2513	42,42 €
SPZ 837	850	14,35 €	SPZ 1237	1250	21,11 €	SPZ 1737	1750	29,53 €	SPZ 2580	2593	43,75 €
SPZ 850	863	14,59 €	SPZ 1250	1263	21,34 €	SPZ 1750	1763	29,75 €	SPZ 2650	2663	44,95 €
SPZ 862	875	14,77 €	SPZ 1262	1275	21,50 €	SPZ 1762	1775	29,96 €	SPZ 2687	2700	45,59 €
SPZ 875	888	14,98 €	SPZ 1270	1283	21,66 €	SPZ 1787	1800	30,38 €	SPZ 2720	2733	46,13 €
SPZ 887	900	15,20 €	SPZ 1280	1293	21,84 €	SPZ 1800	1813	30,58 €	SPZ 2800	2813	47,47 €
SPZ 900	913	15,42 €	SPZ 1287	1300	21,95 €	SPZ 1812	1825	30,80 €	SPZ 3000	3013	50,84 €
SPZ 912	925	15,60 €	SPZ 1312	1325	22,37 €	SPZ 1837	1850	31,20 €	SPZ 3150	3163	53,39 €
SPZ 922	935	15,80 €	SPZ 1314	1327	22,39 €	SPZ 1850	1863	31,44 €	SPZ 3350	3363	56,75 €
SPZ 937	950	16,06 €	SPZ 1320	1333	22,49 €	SPZ 1862	1875	31,66 €	SPZ 3550	3563	60,12 €
SPZ 950	963	16,28 €	SPZ 1337	1350	22,78 €	SPZ 1880	1893	31,94 €			
SPZ 957	970	16,37 €	SPZ 1347	1360	22,93 €	SPZ 1887	1900	32,05 €			

