



VENTILADORES CENTRÍFUGOS

Febrero 2023



VENTILADORES MOTOR DIRECTO


Descripción

Gama de ventiladores centrífugos de baja presión, de doble oído y turbina de alabes inclinados hacia delante.
Con motor eléctrico de 4 ó 6 polos directamente acoplado a un oído del ventilador.

Aplicaciones

Se pueden incorporar en cualquier equipo de climatización, tratamiento de aire, cajas de ventilación y campanas de cocina.

Construcción

Carcasas en chapa de acero galvanizado y rodetes centrífugos, con alabes inclinados hacia delante

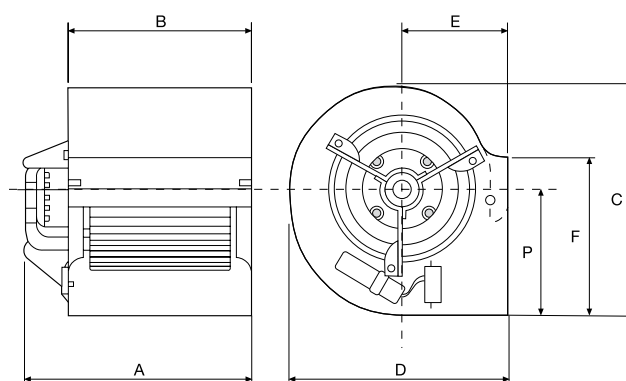
Motores

Monofásicos de condensador permanente 230 V. 50 Hz. y trifásicos 230/400 V. 50Hz. Protector térmico de rearme automático.



VENTILADORES MOTOR DIRECTO MODELO VMD

Código	Modelo	Velocidad [RPM]	Intensidad máxima absorbida [A]	Caudal Máximo [m³/h]	Peso [KG]	Nivel Presión Sonora [dB(A)]	Precio €/Ud.
VMD77110	VMD 7/7 1/10 CV.	900	0,6	1080	6,7	51	317,18 €
VMD7715	VMD 7/7 1/5 CV.	1400	1,2	1470	6,9	63	317,17 €
VMD9916	VMD 9/9 1/6 CV.	900	1,7	2350	12,4	60	386,55 €
VMD9913	VMD 9/9 1/3 CV.	900	2,23	2860	12,5	66	406,39 €
VMD9912	VMD 9/9 ½ CV.	1400	3,9	2900	12,4	68	415,11 €
VMD9934	VMD 9/9 3/4 CV.	1400	3,9	3270	14	69	431,01 €
VMD101013	VMD 10/10 1/3 CV.	900	3,1	3460	14,6	64	436,79 €
VMD101012	VMD 10/10 1/2 CV.	1400	4,5	3390	15,3	66	425,87 €
VMD1010344P	VMD 10/10 3/4 CV. 4P.	1400	4,5	3390	15,3	66	441,26 €
VMD1010346P	VMD 10/10 3/4 CV. 6P.	900	5,1	4950	17,8	70,5	508,94 €
VMD121234	VMD 12/12 3/4 CV.	900	7,1	5570	21,5	67	636,24 €
VMD12121	VMD 12/12 1 CV. M	900	6	4960	26,5	67	672,40 €
VMD121215T	VMD 12/12 1,5 CV. T	900	8,5 / 4,9	8290	28,5	75	704,89 €
VMD15153T	VMD 15/15 3 CV. T	900	8,8 / 5,1	9100	43,2	72	1.276,22 €


DIMENSIONES

Modelo	A	B	C	D	E	F	P
VMD 7/7	269	233	328	309	145	210	188
VMD 9/9	345	300	392	380	184	260	218
VMD 10/10	379	334	440	421	202	288	246
VMD 12/12	433	395	515	490	230	343	289
VMD 15/15	533	473	625	538	-	403	-



CAJAS REDUCIDAS DE VENTILACIÓN MOTOR DIRECTO



Descripción

Cajas de ventilación con ventilador centrífugo de baja presión de motor directamente acoplado a un oído del ventilador.

Aplicaciones

Ventilación de cualquier tipo de instalación en general.

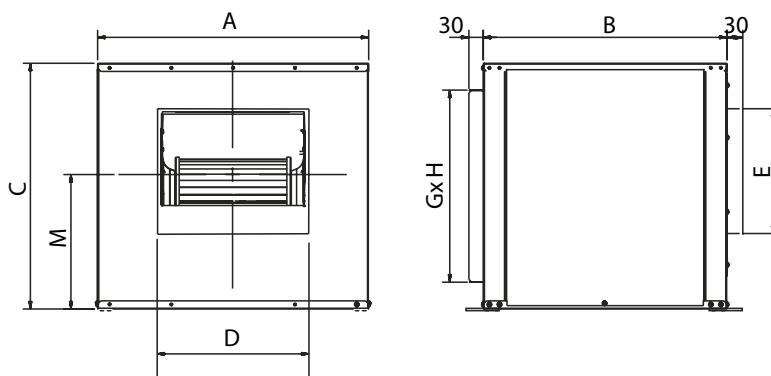
Construcción

Caja en chapa de acero galvanizado con aislamiento térmico-acústico. El ventilador está montado sobre soportes antivibratorios.



CAJAS DE VENTILACIÓN MOTOR DIRECTO MODELO CER

Código	Modelo	Velocidad [RPM]	Intensidad máxima absorbida [A]	Caudal Máximo [m³/h]	Peso [KG]	Nivel Presión Sonora [dB(A)]	Precio €/Ud.
CER77110	CER 7/7 1/10 CV.	900	0,6	1080	22	51	415,11 €
CER7715	CER 7/7 1/5 CV.	1400	1,2	1470	23	63	415,10 €
CER9916	CER 9/9 1/6 CV.	900	1,7	2350	35	60	514,14 €
CER9913	CER 9/9 1/3 CV.	900	2,23	2860	36	66	533,98 €
CER9912	CER 9/9 ½ CV.	1400	3,9	2900	38	68	542,70 €
CER9934	CER 9/9 3/4 CV.	1400	3,9	3270	43	69	558,61 €
CER101013	CER 10/10 1/3 CV.	900	3,1	3460	44	64	590,84 €
CER101012	CER 10/10 1/2 CV.	1400	4,5	3390	45	66	579,92 €
CER1010344P	CER 10/10 3/4 CV. 4P.	1400	4,5	3390	47	66	595,31 €
CER1010346P	CER 10/10 3/4 CV. 6P.	900	5,1	4950	47	70,5	662,99 €
CER121234	CER 12/12 3/4 CV.	900	7,1	5570	58	67	827,92 €
CER12121	CER 12/12 1 CV. M	900	6	4960	58	67	864,09 €
CER121215	CER 12/12 1,5 CV. T	900	8,5 / 4,9	8290	58	75	896,57 €



DIMENSIONES

Modelo	A	B	C	D	E	G	H
CER 7/7	450	330	390	240	220	365	315
CER 9/9	550	400	460	310	265	475	385
CER 10/10	600	450	515	335	295	520	435
CER 12/12	735	515	590	395	350	650	510

CAJAS DE VENTILACIÓN MOTOR DIRECTO CON PERFIL DE ALUMINIO



Descripción

Cajas de ventilación con ventilador centrífugo de baja presión de motor directamente acoplado a un oído del ventilador.

Aplicaciones

Ventilación de cualquier tipo de instalación en general.

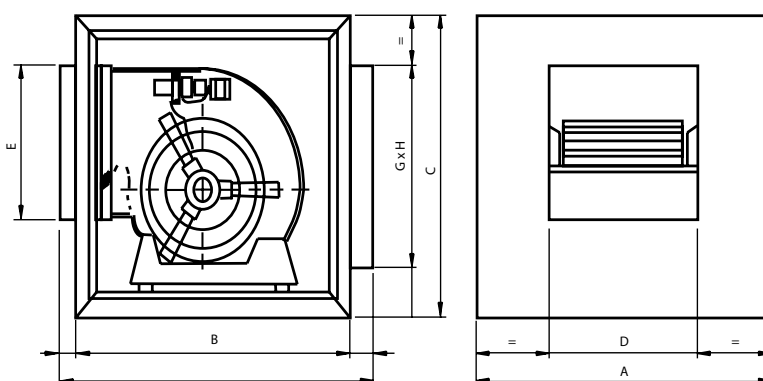
Construcción

Caja en chapa de acero galvanizado montada sobre perfilería de aluminio con aislamiento térmico-acústico y puerta de registro en el lateral dónde se encuentra el motor. El ventilador está montado sobre soportes antivibratorios, en la boca de impulsión se instala junta flexible para evitar vibraciones.



CAJAS DE VENTILACIÓN CON PERFIL DE ALUMINIO MODELO UEM-AL

Código	Modelo	Velocidad [RPM]	Intensidad máxima absorbida [A]	Caudal Máximo [m³/h]	Peso [KG]	Nivel Presión Sonora [dB(A)]	Precio €/Ud.
UEMAL77110	UEM AL 7/7 1/10 CV.	900	0,6	1080	22	51	641,21 €
UEMAL7715	UEM AL 7/7 1/5 CV.	1400	1,2	1470	23	63	641,20 €
UEMAL9916	UEM AL 9/9 1/6 CV.	900	1,7	2350	35	60	735,01 €
UEMAL9913	UEM AL 9/9 1/3 CV.	900	2,23	2860	36	66	754,85 €
UEMAL9912	UEM AL 9/9 ½ CV.	1400	3,9	2900	38	68	763,57 €
UEMAL9934	UEM AL 9/9 ¾ CV.	1400	3,9	3270	43	69	779,48 €
UEMAL101013	UEM AL 10/10 1/3 CV.	900	3,1	3460	44	64	861,37 €
UEMAL101012	UEM AL 10/10 1/2 CV.	1400	4,5	3390	45	66	850,45 €
UEMAL1010344P	UEM AL 10/10 ¾ CV. 4P.	1400	4,5	3390	47	66	865,84 €
UEMAL1010346P	UEM AL 10/10 ¾ CV. 6P.	900	5,1	4950	47	70,5	933,52 €
UEMAL121234	UEM AL 12/12 ¾ CV.	900	7,1	5570	58	67	1.145,96 €
UEMAL12121	UEM AL 12/12 1 CV. M	900	6	4960	58	67	1.109,79 €
UEMAL121215	UEM AL 12/12 1,5 CV. T	900	8,5 / 4,9	8290	58	75	1.178,45 €
UEMAL15153T	UEM AL 15/15 3 CV. T	900	8,8 / 5,1	9100	70	72	1.902,79 €



DIMENSIONES

Modelo	A	B	C	D	E	G	H
UEM AL 7/7	450	450	450	225	200	275	275
UEM AL 9/9	520	520	520	295	260	345	345
UEM AL10/10	600	600	600	330	295	445	445
UEM AL12/12	680	680	680	390	335	495	495
UEM AL15/15	800	800	800	465	395	575	575

CAJAS DE VENTILACIÓN

Serie CAB



Cajas de ventilación estancas, de bajo nivel sonoro, fabricadas en chapa de acero galvanizado, con aislamiento acústico ininflamable (M0) de fibra de vidrio de 50 mm de espesor, cierres estancos, de tipo tracción giratorio, de fácil apertura, ventilador centrífugo de álabes hacia adelante, motor con rodamientos a bolas, protector térmico caja de bornes remota IP55.

Los ventiladores incorporados en las cajas acústicas CAB cumplen con los requerimientos de la directiva ErP de eficiencia energética.

**Motores**

De 2 ó 4 polos, según versiones.

Tensión de alimentación

Monofásicos 230V-50/60Hz (modelos 100 a 160).

Monofásicos 230V-50Hz (modelos 200 a 400).

Modelos 100 a 250N: IP44, Clase B.

Modelo 315 RE: IP55, Clase F.

Modelos 355 RE y 400 RE: IP55, Clase F.

Regulables por variación de tensión.

Temperatura de trabajo de -20°C a +40°C.

Otros datos

Pueden ser instaladas en exterior sin necesidad de tapa de intemperie.

Es imprescindible comprobar que las características eléctricas (voltaje, intensidad, frecuencia, etc) del motor que aparecen en la placa del mismo son compatibles con las de la instalación.

Código	Modelo	Tamaño del ventilador	Velocidad (r.p.m.)	Potencia absorbida máxima (W)	Intensidad a 230 V (A)	Caudal máximo (m³/h)	Nivel de presión sonora** (dB(A)) a 1,5 m			Mín-Max temperatura del aire (°C)	Peso (kg)	Regulador de tensión opcional	Grupo producto	Precio €/u.
							Aspiración	Descarga	Radiado*					
5113862300	CAB-100	140/059	1390	42	0,18	190	30	44	29	-20/+40	16	REB-1N	E01	497,04
5113210800	CAB-125	140/059	1190	43	0,19	220	29	45	28	-20/+40	16	REB-1N	E01	511,96
5113862400	CAB-150	140/059	1580	93	0,41	350	39	53	35	-20/+40	18	REB-1N	E01	528,56
5113211600	CAB-160	140/059	1740	94	0,41	360	39	53	35	-20/+40	18	REB-1N	E01	544,42
5113212400	CAB-200	133/126	2330	299	1,26	920	48	65	46	-20/+40	22	REB-2,5N	E01	601,44
5113216500	CAB-250 N	146/180	1550	395	1,73	1.180	46	63	38	-20/+40	27	REB-2,5N	E01	671,28
5148515100	CAB-315 RE	7/9	1280	357	1,53	2.110	48	60	45	-20/+40	33	REB-2,5N	E01	1.031,13
5148550400	CAB-355 RE	9/9	1330	861	4,13	3.200	51	65	45	-20/+40	35	REB-5	E01	1.089,02
5148550500	CAB-400 RE	9/9	1330	870	4,09	3.080	53	66	47	-20/+40	35	REB-5	E01	1.128,81

* Aparato entubado aspiración/descarga.

** Nivel de presión sonora medido a 1,5 m en campo libre en el punto medio de la curva.

Serie CAB-B



Cajas de ventilación estancas, de bajo nivel sonoro, fabricadas en chapa de acero galvanizado, con aislamiento acústico ininflamable (M0) de fibra de vidrio de 50 mm de espesor, cierres estancos, de tipo tracción giratorio, de fácil apertura, ventilador centrífugo de álabes hacia atrás, motor de rotor exterior con rodamientos a bolas, protector térmico y caja de bornes exterior IP55.

Los ventiladores incorporados en las cajas acústicas CAB cumplen con los requerimientos de la directiva ErP de eficiencia energética.

**Motores**

De 2 polos.

Tensión de alimentación

Monofásicos 230V-50/60Hz.

Modelos 125B a 160B: IP44, Clase B.

Modelos 200B y 250B: IP44, Clase F.

Regulables por variación de tensión.

Otros datos

Pueden ser instaladas en exterior sin necesidad de tapa de intemperie.

Es imprescindible comprobar que las características eléctricas (voltaje, intensidad, frecuencia, etc) del motor que aparecen en la placa del mismo son compatibles con las de la instalación.

Código	Modelo	Velocidad (r.p.m.)	Potencia absorbida máxima (W)	Intensidad absorbida máxima (A)	Caudal máximo (m³/h)	Nivel de presión sonora** (dB(A)) a 1,5 m			Mín-Max temperatura del aire (°C)	Peso (kg)	Regulador de tensión opcional	Grupo producto	Precio €/u.
						Aspiración	Descarga	Radiado*					
5113866000	CAB-125B	2550	65	0,3	390	45	40	35	-20/+50	13	REB-1N	E01	679,39
5113866100	CAB-150B	2590	63	0,3	420	45	40	36	-20/+50	15	REB-1N	E01	701,75
5113866200	CAB-160B	2620	64	0,3	430	45	40	36	-20/+50	15	REB-1N	E01	706,06
5113866300	CAB-200B	2620	157	0,8	920	53	47	40	-20/+70	22	REB-1N	E01	803,87
5113866400	CAB-250B	2620	225	1,2	1.220	56	49	42	-20/+70	25	REB-2,5N	E01	887,92

* Aparato entubado aspiración/descarga.

** Nivel de presión sonora medido a 1,5 m en campo libre en el punto medio de la curva.

CAJAS DE VENTILACIÓN

Soler&Palau
Ventilation Group


Serie CAB-PLUS



Cajas de ventilación estancas, de bajo perfil, bajo nivel sonoro, fabricadas en chapa de acero galvanizado, con aislamiento acústico ininflamable (M0) de fibra de vidrio de 25 mm de espesor, cierre estanco, ventilador centrífugo de simple oído de álabes hacia adelante y motor monofásico de rotor exterior de 3 velocidades, IP44, Clase B, con rodamientos a bolas, protector térmico y caja de bornes externa IP55. Temperatura de trabajo de -20°C a +40°C.



BAJO PERFIL

Motores

De 2 ó 4 polos según versiones.
Tensión de alimentación
Monofásicos 230V-50/60Hz.

Otros datos

Suministradas con una tapa extraíble de cierre hermético, que permite que puedan ser instaladas en exterior sin necesidad de tapa de interperie.
Bajo demanda, modelos con aislamiento acústico ininflamable (M0), de fibra de vidrio de 50 mm de espesor, que reducen sensiblemente el ruido radiado.

Es imprescindible comprobar que las características eléctricas (voltaje, intensidad, frecuencia, etc) del motor que aparecen en la placa del mismo son compatibles con las de la instalación.

Código	Modelo	Velocidad (r.p.m.)	Potencia absorbida máxima (W)	Intensidad absorbida máxima (A)	Caudal en descarga libre (m³/h)	Nivel de presión sonora* (dB(A))			Mín-Máx temperatura del aire (°C)	Peso (kg)	Interruptor de 3 velocidades opcional	Regulador de tensión opcional	Grupo producto	Precio €/u.	
						Aspiración	Descarga	Radiado							
5113220700	CAB-PLUS 125	VR	910	57	0,25	280	32	41	29	-20/+40	11,6	COM-3 INTER 4P	RMB-1,5 REB-1N	E01	662,69
		VM	723	31	0,19	220	31	41	24						
		VL	585	24	0,18	180	34	43	19						
5113217300	CAB-PLUS 160	VR	1317	97	0,42	600	42	53	38	-20/+40	15,9	INTER 4P	RMB-1,5 REB-1N	E01	762,22
		VM	1010	53	0,36	440	37	49	32						
		VL	714	35	0,31	310	38	49	25						
5113867400	CAB-PLUS 250 N	VR	1317	133	0,59	750	50	61	43	-20/+40	22,5	INTER 4P	RMB-1,5 REB-1N	E01	924,65
		VM	880	67	0,44	500	45	56	34						
		VL	639	47	0,35	370	45	54	27						
5113218200	CAB-PLUS 315	VR	1200	326	1,46	1.280	53	64	45	-20/+40	26,8	INTER 4P	RMB-3,5 REB-2,5N	E01	1.189,76
		VM	962	251	1,39	1.060	51	62	40						
		VL	692	171	1,19	760	50	60	33						

* Nivel de presión sonora, medido a 1,5 metros en campo libre.

UNIDADES DE VENTILACIÓN SERIE LIGERA



Descripción

Gama de ventiladores centrífugos de baja presión, de doble oído y motor a transmisión por poleas y correas. Cubre un amplio margen de caudales, desde 800 m³/h hasta 15000 m³/h.

Aplicaciones

Ventilación de locales en general situado en habitáculo que actúa como plenum. Puede utilizarse en equipos de tratamiento de aire o de climatización.

Construcción

Carcasa con voluta de doble oído en chapa de acero galvanizada.

Rodetes con álabes hacia delante totalmente equilibrados y unidos al eje mediante rodamientos a bolas.

Motores trifásicos forma B-3 a 1500 rpm montados sobre la voluta del ventilador. Con soporte motor y tensor. Transmisión por poleas y correas trapezoidales.



VENTILADORES DE TRANSMISIÓN MOD. VMT

Código	Modelo	Potencia [Kw]	Peso [KG]	Precio €/Ud.
VMT7713	VMT 7/7 1/3 CV. EF1	0,25	16	503,14 €
VMT7712	VMT 7/7 1/2 CV. EF1	0,37	16	528,69 €
VMT7734	VMT 7/7 3/4 CV. EF1	0,55	19	593,31 €
VMT771	VMT 7/7 1 CV. EF3	0,75	20	643,40 €
VMT9913	VMT 9/9 1/3 CV. EF1	0,25	20	555,56 €
VMT9912	VMT 9/9 1/2 CV. EF1	0,37	20	373,75 €
VMT9934	VMT 9/9 3/4 CV. EF1	0,55	23	651,09 €
VMT991	VMT 9/9 1 CV. EF3	0,75	24	701,18 €
VMT9915	VMT 9/9 1,5 CV. EF3	1,1	29	749,44 €
VMT101012	VMT 10/10 1/2 CV. EF1	0,37	22	619,26 €
VMT101034	VMT 10/10 3/4 CV. EF1	0,55	25	733,97 €
VMT10101	VMT 10/10 1 CV. EF3	0,75	26	782,23 €
VMT101015	VMT 10/10 1,5 CV. EF3	1,1	31	782,23 €
VMT10102	VMT 10/10 2 CV. EF3	1,5	34	831,39 €
VMT121234	VMT 12/12 3/4 CV. EF1	0,55	30	764,78 €
VMT12121	VMT 12/12 1 CV. EF3	0,75	31	814,87 €
VMT121215	VMT 12/12 1,5 CV. EF3	1,1	36	863,13 €
VMT12122	VMT 12/12 2 CV. EF3	1,5	39	912,28 €
VMT12123	VMT 12/12 3 CV. EF3	2,2	47	1.061,66 €
VMT15151	VMT 15/15 1 CV. EF3	0,75	38	875,39 €
VMT151515	VMT 15/15 1,5 CV. EF3	1,1	43	923,65 €
VMT15152	VMT 15/15 2 CV. EF3	1,5	46	972,80 €
VMT15153	VMT 15/15 3 CV. EF3	2,2	54	1.122,18 €
VMT15154	VMT 15/15 4 CV. EF3	3,0	57	1.257,29 €
VMT18181	VMT 18/18 1 CV. EF3	0,75	48	978,81 €
VMT181815	VMT 18/18 1,5 CV. EF3	1,1	53	1.027,06 €
VMT18182	VMT 18/18 2 CV. EF3	1,5	56	1.076,22 €
VMT18183	VMT 18/18 3 CV. EF3	2,2	64	1.225,59 €
VMT18184	VMT 18/18 4 CV. EF3	3,0	67	1.360,69 €

UNIDADES DE VENTILACIÓN SERIE LIGERA EN CAJA CON PERFIL DE ALUMINIO



Descripción

Cajas de ventilación con ventilador centrífugo de doble oído de la serie ligera y motor a transmisión por poleas y correas. Cubre un amplio margen de caudales, desde 800 m³/h hasta 15000 m³/h.

Aplicaciones

Ventilación en general de cualquier tipo de local.

Construcción

Caja en chapa de acero galvanizado con aislamiento térmico-acústico con puerta de registro en el lateral donde se encuentra la transmisión. El ventilador está montado sobre soportes antivibratorios, en la boca de impulsión se instala junta flexible para evitar vibraciones.



CAJAS DE VENTILACIÓN UET-AL (Perfil de Aluminio)

Código	Modelo	Potencia [KW]	Peso [KG]	Precio €/Ud.
UETAL7713	UET-AL 7/7 1/3 CV. EF1	0,25	34	898,15 €
UETAL7712	UET-AL 7/7 1/2 CV. EF1	0,37	34	923,69 €
UETAL7734	UET-AL 7/7 3/4 CV. EF1	0,55	37	988,31 €
UETAL771	UET-AL 7/7 1 CV. EF3	0,75	38	1.038,40 €
UETAL9913	UET-AL 9/9 1/3 CV. EF1	0,25	43	985,15 €
UETAL9912	UET-AL 9/9 1/2 CV. EF1	0,37	43	803,34 €
UETAL9934	UET-AL 9/9 3/4 CV. EF1	0,55	46	1.080,68 €
UETAL991	UET-AL 9/9 1 CV. EF3	0,75	47	1.130,77 €
UETAL9915	UET-AL 9/9 1,5 CV. EF3	1,1	52	1.179,03 €
UETAL101012	UET-AL 10/10 1/2 CV. EF1	1,5	54	1.129,03 €
UETAL101034	UET-AL 10/10 3/4 CV. EF1	0,55	57	1.243,73 €
UETAL10101	UET-AL 10/10 1 CV. EF3	0,75	58	1.291,99 €
UETAL101015	UET-AL 10/10 1,5 CV. EF3	1,1	63	1.291,99 €
UETAL10102	UET-AL 10/10 2 CV. EF3	1,5	66	1.341,15 €
UETAL121234	UET-AL 12/12 3/4 CV. EF1	0,55	71	1.457,91 €
UETAL12121	UET-AL 12/12 1 CV. EF3	0,75	72	1.508,00 €
UETAL121215	UET-AL 12/12 1,5 CV. EF3	1,1	77	1.556,26 €
UETAL12122	UET-AL 12/12 2 CV. EF3	1,5	80	1.605,41 €
UETAL12123	UET-AL 12/12 3 CV. EF3	2,2	88	1.754,79 €
UETAL15151	UET-AL 15/15 1 CV. EF3	0,75	89	1.642,52 €
UETAL151515	UET-AL 15/15 1,5 CV. EF3	1,1	94	1.690,78 €
UETAL15152	UET-AL 15/15 2 CV. EF3	1,5	97	1.739,93 €
UETAL15153	UET-AL 15/15 3 CV. EF3	2,2	105	1.889,31 €
UETAL15154	UET-AL 15/15 4 CV. EF3	3,0	108	2.024,42 €
UETAL18181	UET-AL 18/18 1 CV. EF3	0,75	128	1.854,23 €
UETAL181815	UET-AL 18/18 1,5 CV. EF3	1,1	133	1.902,48 €
UETAL18182	UET-AL 18/18 2 CV. EF3	1,5	136	1.951,64 €
UETAL18183	UET-AL 18/18 3 CV. EF3	2,2	144	2.101,01 €
UETAL18184	UET-AL 18/18 4 CV. EF3	3,0	147	2.236,11 €

UNIDADES DE VENTILACIÓN SERIE REFORZADA



Descripción

Gama de ventiladores centrífugos de baja presión, de doble oído y motor a transmisión por poleas y correas. Cubre un amplio margen de caudales, desde 800 m³/h hasta 45000 m³/h.

Aplicaciones

Ventilación de locales en general situado en habitáculo que actúa como plenum. Puede utilizarse en equipos de tratamiento de aire o de climatización.

Construcción

Carcasa con voluta de doble oído en chapa de acero galvanizada con perfil en L soldado a sus laterales para reforzar su estructura.

Rodetes con álabes hacia delante totalmente equilibrados y unidos al eje mediante rodamientos a bolas.

Motores trifásicos forma B-3 a 1500 rpm montados sobre la voluta del ventilador. Con soporte motor y tensor. Transmisión por poleas y correas trapezoidales.



VENTILADORES DE TRANSMISIÓN MOD. VMT-R

Código	Modelo	Potencia [KW]	Peso [KG]	Precio €/Ud.
VMTR18184	VMT-R 18/18 4 CV. EF3	3,0	119	1.743,50 €
VMTR181855	VMT-R 18/18 5,5 CV. EF3	4,0	125	1.976,92 €
VMTR181875	VMT-R 18/18 7,5 CV. EF3	5,5	140	2.219,48 €
VMTR20203	VMT-R 20/20 3 CV. EF3	2,2	115	2.195,91 €
VMTR20204	VMT-R 20/20 4 CV. EF3	3,0	119	2.353,66 €
VMTR202055	VMT-R 20/20 5,5 CV. EF3	4,0	125	2.547,73 €
VMTR202075	VMT-R 20/20 7,5 CV. EF3	5,5	140	2.775,65 €
VMTR202010	VMT-R 20/20 10 CV. EF3	7,5	148	3.084,29 €
VMTR2020125	VMT-R 20/20 12,5 CV. EF3	9,2	163	3.362,03 €
VMTR22223	VMT-R 22/22 3 CV. EF3	2,2	127	2.313,41 €
VMTR22224	VMT-R 22/22 4 CV. EF3	3,0	130	2.471,16 €
VMTR222255	VMT-R 22/22 5,5 CV. EF3	4,0	137	2.665,23 €
VMTR222275	VMT-R 22/22 7,5 CV. EF3	5,5	151	2.893,15 €
VMTR222210	VMT-R 22/22 10 CV. EF3	7,5	159	3.201,79 €
VMTR2222125	VMT-R 22/22 12,5 CV. EF3	9,2	174	3.479,53 €
VMTR222215	VMT-R 22/22 15 CV. EF3	11	185	4.158,78 €
VMTR25254	VMT-R 25/25 4 CV. EF3	3,0	151	2.715,49 €
VMTR252555	VMT-R 25/25 5,5 CV. EF3	4,0	158	2.909,57 €
VMTR252575	VMT-R 25/25 7,5 CV. EF3	5,5	173	3.137,49 €
VMTR252510	VMT-R 25/25 10 CV. EF3	7,5	181	3.446,12 €
VMTR2525125	VMT-R 25/25 12,5 CV. EF3	9,2	195	3.723,87 €
VMTR252515	VMT-R 25/25 15 CV. EF3	11	207	4.403,12 €
VMTR252520	VMT-R 25/25 20 CV. EF3	15	220	4.657,69 €
VMTR302855	VMT-R 30/28 5,5 CV. EF3	4,0	194	3.375,71 €
VMTR302875	VMT-R 30/28 7,5 CV. EF3	5,5	209	3.603,64 €
VMTR302810	VMT-R 30/28 10 CV. EF3	7,5	217	3.912,27 €
VMTR3028125	VMT-R 30/28 12,5 CV. EF3	9,2	232	4.190,02 €
VMTR302815	VMT-R 30/28 15 CV. EF3	11	243	4.902,50 €
VMTR302820	VMT-R 30/28 20 CV. EF3	15	257	5.123,83 €

UNIDADES DE VENTILACIÓN SERIE REFORZADA EN CAJA CON PERFIL DE ALUMINIO



Descripción

Cajas de ventilación con ventilador centrífugo de doble oído y motor a transmisión por poleas y correas. Cubre un amplio margen de caudales, desde 800 m³/h hasta 45000 m³/h.

Aplicaciones

Ventilación en general de cualquier tipo de local.

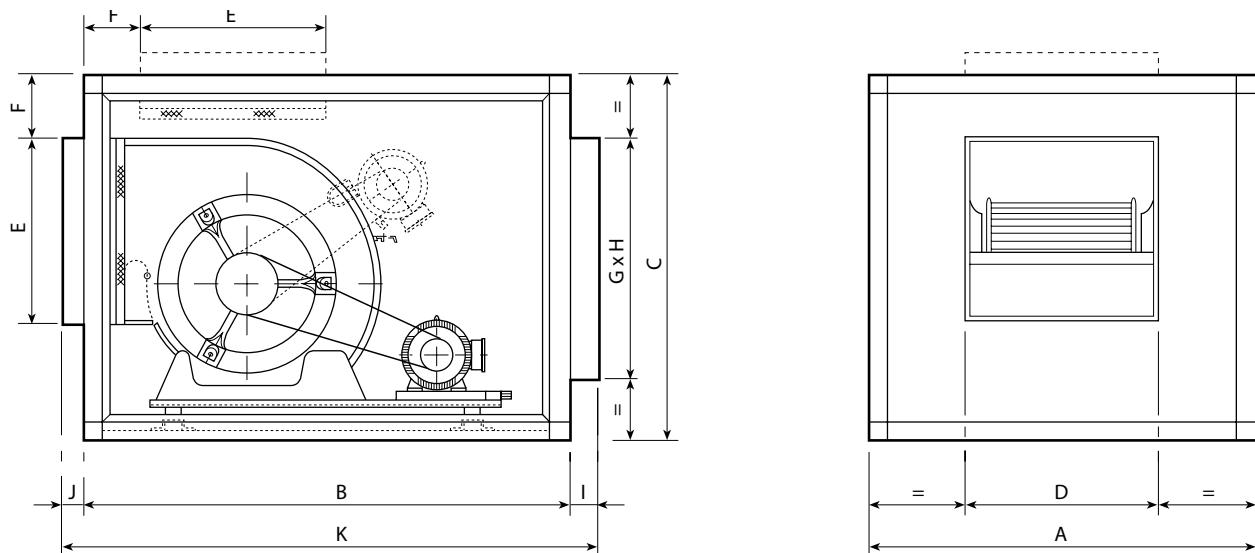
Construcción

Caja en chapa de acero galvanizada con aislamiento térmico-acústico con puerta de registro en el lateral donde se encuentra la transmisión. El ventilador está montado sobre soportes antivibratorios, en la boca de impulsión se instala junta flexible para evitar vibraciones.



CAJAS DE VENTILACIÓN UET-AL-R

Código	Modelo	Potencia [KW]	Peso [KG]	Precio €/Ud.
UETRAL18184	UET-R-AL 18/18 4 CV. EF3	3,0	119	2.750,87 €
UETRAL181855	UET-R-AL 18/18 5,5 CV. EF3	4,0	125	2.984,29 €
UETRAL181875	UET-R-AL 18/18 7,5 CV. EF3	5,5	140	3.226,85 €
UETRAL20203	UET-R-AL 20/20 3 CV. EF3	2,2	229	3.852,53 €
UETRAL20204	UET-R-AL 20/20 4 CV. EF3	3,0	225	4.010,28 €
UETRAL202055	UET-R-AL 20/20 5,5 CV. EF3	4,0	232	4.204,35 €
UETRAL202075	UET-R-AL 20/20 7,5 CV. EF3	5,5	261	4.432,28 €
UETRAL202010	UET-R-AL 20/20 10 CV. EF3	7,5	270	4.740,91 €
UETRAL2020125	UET-R-AL 20/20 12,5 CV. EF3	9,2	270	5.018,65 €
UETRAL22223	UET-R-AL 22/22 3 CV. EF3	2,2	233	4.213,91 €
UETRAL22224	UET-R-AL 22/22 4 CV. EF3	3,0	229	4.371,66 €
UETRAL222255	UET-R-AL 22/22 5,5 CV. EF3	4,0	236	4.565,73 €
UETRAL222275	UET-R-AL 22/22 7,5 CV. EF3	5,5	236	4.793,66 €
UETRAL222210	UET-R-AL 22/22 10 CV. EF3	7,5	265	5.102,29 €
UETRAL2222125	UET-R-AL 22/22 12,5 CV. EF3	9,2	274	5.380,04 €
UETRAL222215	UET-R-AL 22/22 15 CV. EF3	11	309	6.059,29 €
UETRAL25254	UET-R-AL 25/25 4 CV. EF3	3,0	274	4.866,83 €
UETRAL252555	UET-R-AL 25/25 5,5 CV. EF3	4,0	270	5.060,90 €
UETRAL252575	UET-R-AL 25/25 7,5 CV. EF3	5,5	277	5.288,83 €
UETRAL252510	UET-R-AL 25/25 10 CV. EF3	7,5	306	5.597,46 €
UETRAL2525125	UET-R-AL 25/25 12,5 CV. EF3	9,2	315	5.875,21 €
UETRAL252515	UET-R-AL 25/25 15 CV. EF3	11	350	6.554,46 €
UETRAL252520	UET-R-AL 25/25 20 CV. EF3	15	472	6.809,03 €
UETRAL302855	UET-R-AL 30/28 5,5 CV. EF3	4,0	370	5.875,45 €
UETRAL302875	UET-R-AL 30/28 7,5 CV. EF3	5,5	377	6.103,37 €
UETRAL302810	UET-R-AL 30/28 10 CV. EF3	7,5	406	6.412,01 €
UETRAL3028125	UET-R-AL 30/28 12,5 CV. EF3	9,2	415	6.689,75 €
UETRAL302815	UET-R-AL 30/28 15 CV. EF3	11	450	7.402,23 €
UETRAL302820	UET-R-AL 30/28 20 CV. EF3	15	472	7.623,57 €



UET CON PERFIL DE ALUMINIO

Modelo ventilador	A	B	C	D	E	F	G	H	M
UET AL 7/7	450	600	450	225	200	60	275	275	
UET AL 9/9	520	700	520	295	260	70	345	345	
UET AL 10/10	600	820	600	330	295	95	445	445	
UET AL 12/12	700	900	700	390	335	100	495	495	
UET AL 15/15	800	1000	800	465	395	115	575	575	
UET AL 18/18	900	1200	900	540	480	85	700	700	
UET AL 20/20	1100	1400	1100	630	630	80	850	850	80
UET AL 22/22	1350	1500	1250	690	700	110	900	900	80
UET AL 25/25	1500	1600	1350	800	800	100	1000	1000	80
UET AL 30/28	1700	1900	1600	870	950	150	1200	1200	80

VENTILADORES LIGEROS VMT


Descripción

Gama de ventiladores centrífugos de doble oído para acoplar motor a transmisión por poleas y correas. Cubre un amplio margen de caudales, desde 800 m³/h hasta 18000 m³/h.

Aplicaciones

Ventilación de locales en general situado en habitáculo que actúa como plenum. Puede utilizarse en equipos de tratamiento de aire o de climatización.

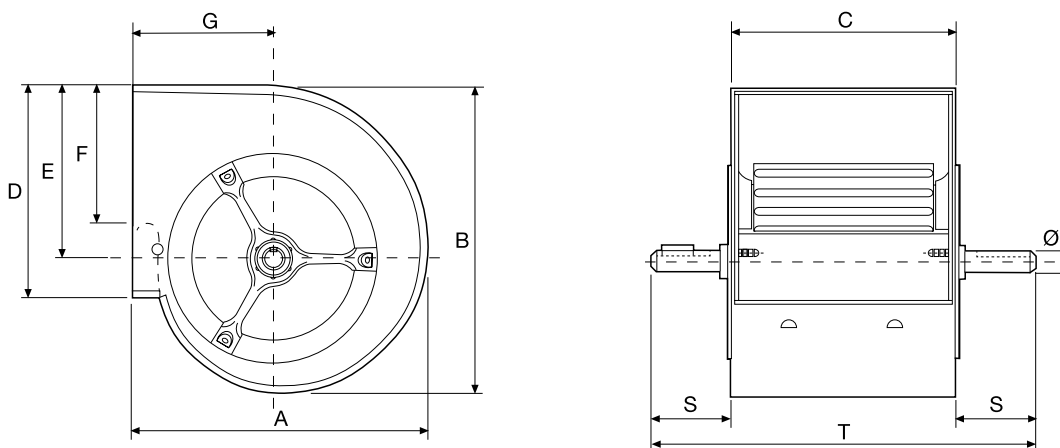
Construcción

Carcasa con voluta de doble oído en chapa de acero galvanizada. Rodetes con álabes hacia delante totalmente equilibrados y unidos al eje mediante rodamientos a bolas.

VENTILADORES VMT

Código	Modelo	Peso [KG]	Pies Soporte €/ud.	Soporte Motor €/ud.	Ventilador €/ud.
VMT77	VMT 7/7	6	8,12	7,96	222,99 €
VMT99	VMT 9/9	10	12,08	11,83	267,59 €
VMT1010	VMT 10/10	12	13,12	18,40	287,42 €
VMT1212	VMT 12/12	17	18,74	23,89	351,84 €
VMT1515	VMT 15/15	24	21,03	17,29	411,30 €
VMT1818	VMT 18/18	34	24,36	18,27	510,41 €

NOTA.- Otros modelos a consultar.


DIMENSIONES

Modelo ventilador	A	B	C	D	E	F	G	S	T	Ø
VMT 7/7	307	321	232	222	180	148	146	49	330	20
VMT 9/9	380	392	300	260	218	180	184	60	420	20
VMT 10/10	422	441	333	289	247	213	201	63,5	460	20
VMT 12/12	493	524	396	341	293	240	229	70	536	25
VMT 15/15	573	613	473	403	343	270	267	71	615	25
VMT 18/18	685	743	556	479	418	290	314	68	692	25

NOTA.- Las dimensiones indicadas corresponden a los ventiladores que normalmente tenemos en stock, pueden variar en función del fabricante del mismo.



VENTILADORES REFORZADOS VMT-R



Descripción

Gama de ventiladores centrífugos de doble oído para acoplar motor a transmisión por poleas y correas.
Cubre un amplio margen de caudales, desde 800 m³/h hasta 50000 m³/h.

Aplicaciones

Ventilación de locales en general situado en habitáculo que actúa como plenum.
Puede utilizarse en equipos de tratamiento de aire o de climatización

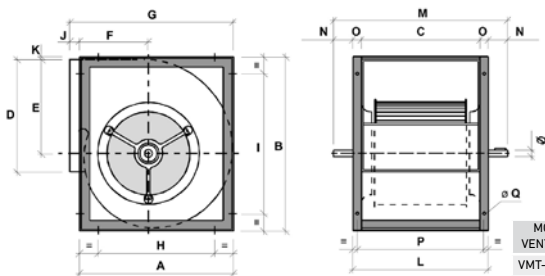
Construcción

Carcasa con voluta de doble oído en chapa de acero galvanizada con perfil en L soldado a sus laterales para reforzar su estructura.

Rodetes con álabes hacia delante totalmente equilibrados y unidos al eje mediante rodamientos a bolas.

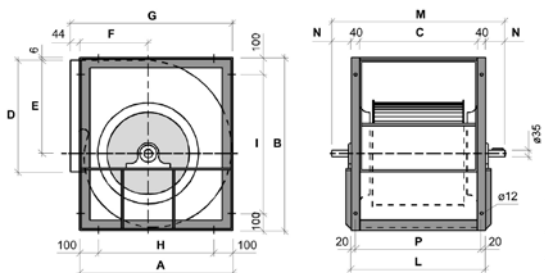
VENTILADORES VMT-R

Código	Modelo	RPM max	Caudal max	Peso [KG]	Precio €/Ud.
VMTR97	VMT-R 9/7	2400	4000	11	350,68 €
VMTR99	VMT-R 9/9	2200	5000	12,5	359,50 €
VMTR108	VMT-R 10/8	1800	5000	13	373,35 €
VMTR1010	VMT-R 10/10	1800	6000	14	384,93 €
VMTR129	VMT-R 12/9	1600	7000	18	458,71 €
VMTR1212	VMT-R 12/12	1400	8500	19,5	466,38 €
VMTR1511	VMT-R 15/11	1300	9500	24,5	546,77 €
VMTR1515	VMT-R 15/15	1200	12000	28,5	559,18 €
VMTR1813	VMT-R 18/13	1000	13000	34,5	677,72 €
VMTR1818	VMT-R 18/18	950	17000	40	869,79 €
VMTR2020	VMT-R 20/20	1000	23000	84	1.572,56 €
VMTR2222	VMT-R 22/22	900	29000	94	1.690,06 €
VMTR2525	VMT-R 25/25	750	39000	113	1.934,40 €
VMTR3028	VMT-R 30/28	600	50000	145	2.400,54 €



DIMENSIONES VMT-R

MODELO VENTILADOR	A	B	C	D	E	F	G	H	I	J	L	M	N	O	P	Ø
VMT-R 7/7	295	330	232	208	180	126	315	220	225	20	280	377	48,5	24	258	20
VMT-R 9/9	355	404	298	265	218	155	380	280	327	25	346	428	40	24	323	20
VMT-R 10/10	402	452	326	290	245	177	432	326	377	30	374	475	50	24	350	20
VMT-R 12/12	475	534	386	341	290	203	505	384	443	30	444	545	50	29	416	25
VMT-R 15/15	553	622	473	402	343	238	585	460	531	30	532	632	50	29	504	25
VMT-R 18/18	666	754	556	480	417	285	700	553	641	34	626	726	50	35	592	25



DIMENSIONES VMT-R

MODELO VENTILADOR	A	B	C	D	E	F	G	H	I	L	M	N	P	Ø
VMT-R 20/20	795	935	602	604	523	328	840	595	735	682	872	95	642	35
VMT-R 22/22	863	1019	655	692	571	355	908	663	819	735	925	95	695	35
VMT-R 25/25	953	1142	765	793	640	382	998	753	942	845	1035	95	805	35
VMT-R 30/28	1159	1374	676	933	778	472	1204	959	1174	756	1016	130	716	35

NOTA.- Las dimensiones indicadas corresponden a los ventiladores que normalmente tenemos en stock, pueden variar en función del fabricante del mismo.

VENTILADORES DE SIMPLE OÍDO


Descripción

Gama de ventiladores centrífugos de simple oído para acoplar motor a transmisión por poleas y correas. Cubre un amplio margen de caudales, desde 800 m³/h hasta 28000 m³/h. Opción 400°C/2H

Aplicaciones

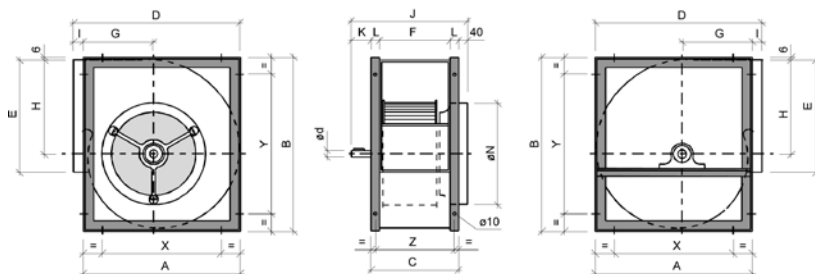
Ventilación de locales en general situado en habitáculo que actúa como plenum. Puede utilizarse en equipos de tratamiento de aire o de climatización. Cocinas o industriales.

Construcción

Carcasa con voluta de simple oído en chapa de acero galvanizada con perfil en L soldado a sus laterales para reforzar su estructura. Rodetes con álabes hacia delante totalmente equilibrados y unidos al eje mediante rodamientos a bolas.

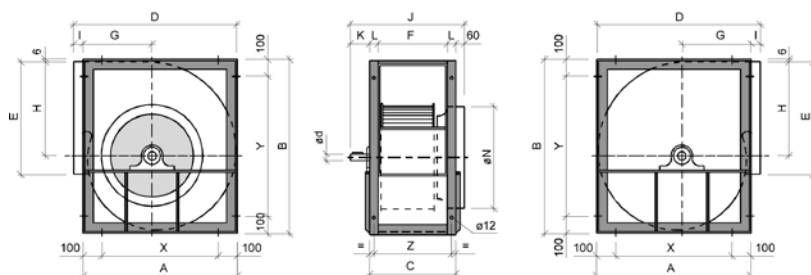
VENTILADORES VMT-SO 400°C/2H

Código	Modelo	RPM max	Caudal max	Peso [KG]	Precio €/Ud.
VMTS0944C2H	VMT-SO 9/4 400°C/2H	2800	2900	11,5	436,80 €
VMTS01054C2H	VMT-SO 10/5 400°C/2H	2400	3400	13,5	474,34 €
VMTS01264C2H	VMT-SO 12/6 400°C/2H	2000	4650	18	544,29 €
VMTS01574C2H	VMT-SO 15/7 400°C/2H	1600	7000	25	644,96 €
VMTS01894C2H	VMT-SO 18/9 400°C/2H	1300	9250	33	701,27 €
VMTS020104C2H	VMT-SO 20/10 400°C/2H	1100	12300	71	1.371,83 €
VMTS022114C2H	VMT-SO 22/11 400°C/2H	1000	15600	79	1.448,61 €
VMTS025134C2H	VMT-SO 25/13 400°C/2H	900	20850	93	1.603,88 €
VMTS030144C2H	VMT-SO 30/14 400°C/2H	750	28000	127	2.050,91 €



DIMENSIONES VMT-SO

MODELO VENTILADOR	A	B	C	D	E	F	G	H	I	J	K	Ød	L	ØN	X	Y	Z
VMT-SO 9/4	355	404	217	380	265	169	155	218	25	297	40	20	24	248	280	327	193
VMT-SO 10/5	402	452	230	432	290	182	177	245	30	310	40	20	24	278	326	377	206
VMT-SO 12/6	475	534	268	505	342	210	203	290	30	358	50	25	29	313	384	453	240
VMT-SO 15/7	553	622	329	583	404	271	238	343	30	417	50	25	29	398	460	531	300
VMT-SO 18/9	666	754	368	700	480	298	285	417	34	458	50	25	35	448	553	641	333



DIMENSIONES VMT-SO

MODELO VENTILADOR	A	B	C	D	E	F	G	H	I	J	K	Ød	L	ØN	X	Y	Z
VMT-SO 20/10	795	935	395	840	604	315	328	523	45	550	95	35	40	558	595	735	359
VMT-SO 22/11	863	1019	430	908	695	350	354	571	45	583	95	35	40	628	663	819	392
VMT-SO 25/13	953	1142	487	998	794	407	382	640	45	642	95	35	40	708	753	942	451
VMT-SO 30/14	1159	1374	547	1204	933	467	472	778	45	734	130	40	40	798	959	1174	508

NOTA.- Las dimensiones indicadas corresponden a los ventiladores que normalmente tenemos en stock, pueden variar en función del fabricante del mismo.



MOTORES ELECTRICOS



Descripción

Motores eléctricos con patas y caja de bornes en su parte superior.

Aplicaciones

Ejecución de transmisión a ventiladores mediante poleas y correas.

Construcción

Carcasa de aluminio.
Rotor de jaula
Rodamientos a bolas.
Protección IP-55,
Aislamiento clase F.
Dimensiones según IEC 72 y DIN 42673.



TRIFÁSICOS 220/380 V 50 HZ

Código	Modelo	Potencia (CV.)	Potencia (KW)	In (A)	RPM (min ⁻¹)	Peso (KG)	Precio €/Ud.
MOT14TCE	IE1 MS63 2	0,25	0,18	0,67	1.350	4,2	126,52 €
MOT13TCE	IE1 MS71 1	0,33	0,25	0,90	1.350	5,0	142,06 €
MOT12TCE	IE1 MS71 2	0,5	0,37	1,12	1.370	5,8	167,60 €
MOT34TCE	IE1 MS80 1	0,75	0,55	1,60	1.380	8,1	210,89 €
MOT11IE3WE	IE3 80 IP55	1	0,75	1,62	1.420	12	260,00 €
MOT15IE3WE	IE3 90S/L 1 IP55	1,5	1,1	2,34	1.455	17	299,00 €
MOT2IE3WE	IE3 90S/L 2 IP55	2	1,5	3,15	1.450	20	347,75 €
MOT3IE3WE	IE3 100L 1 IP55	3	2,2	4,62	1.435	37	435,50 €
MOT4IE3WE	IE3 100L 2 IP55	4	3	6,31	1.440	33	523,25 €

TRIFÁSICOS 380/660 V 50 HZ

Código	Modelo	Potencia (CV.)	Potencia (KW)	In (A)	RPM (min ⁻¹)	Peso (KG)	Precio €/Ud.
MOT55IE3WE	IE3 112M IP55	5,5	4	4,75	1.450	40	663,00 €
MOT75IE3WE	IE3 132S IP55	7,5	5,5	5,97	1.465	69	858,00 €
MOT10IE3WE	IE3 132M IP55	10	7,5	8,23	1.465	78	1.020,50 €
MOT15IE3WE	IE3 160M IP55	14,7	11	12,1	1.470	113	1.904,50 €
MOT20IE3WE	IE3 160L IP55	20,1	15	16,2	1.465	135	2.070,25 €

MONOFÁSICOS 230 V 50 HZ

Código	Modelo	Potencia (CV.)	Potencia (KW)	In (A)	RPM (min ⁻¹)	Peso (KG)	Precio €/Ud.
MOT34M	4 MY 80 1	0,75	0,55	4,13	1.350	9,2	205,34 €
MOT1M	4 MY 80 2	1	0,75	5,05	1.350	9	226,43 €
MOT1.5M	4 MY 90 S	1,5	1,1	7,09	1.350	14,5	283,01 €
MOT2M	4 MY 90 L	2	1,5	9,28	1.370	16,2	329,65 €
MOT3M	4 MY 100 L1	3	2,2	12,77	1.400	24	452,82 €



VARIADORES Y REGULADORES DE VELOCIDAD



Descripción

Variadores de Frecuencia marca HNC ELECTRIC, series HV10 y HV100.
Control PID incorporado.
Comunicación RS485 estándar.
Se pueden seleccionar múltiples protocolos de comunicación.
Protección IP20.

CONVERTIDORES DE FRECUENCIA E600, 0,4 KW - 37 KW

Código	Modelo	Precio €/Ud.
IP20, monofásico entrada, trifásico salida, 230/240V, con filtro EMC		
HV10-R75G1-2	Variador de frecuencia monofásico HNC ELECTRIC 1 CV - 0,75 KW 220 V: 50/60 Hz IP20	371,10 €
HV10-1R5G1-2	Variador de frecuencia monofásico HNC ELECTRIC 2 CV - 1,5 KW 220 V: 50/60 Hz IP20	415,68 €
HV10-2R2G1-2	Variador de frecuencia monofásico HNC ELECTRIC 3 CV - 2,2 KW 220 V: 50/60 Hz IP20	519,60 €
IP20, trifásico entrada, trifásico salida, 400/460V, con filtro EMC		
HV10-R75G3	Variador de frecuencia trifásico HNC ELECTRIC 1 CV - 0,75 KW 380 V: 50/60 Hz IP20	470,10 €
HV10-1R5G3	Variador de frecuencia trifásico HNC ELECTRIC 2 CV - 1,5 KW 380 V: 50/60 Hz IP20	495,00 €
HV10-2R2G3	Variador de frecuencia trifásico HNC ELECTRIC 3 CV - 2,2 KW 380 V: 50/60 Hz IP20	585,00 €
HV10-004G3	Variador de frecuencia trifásico HNC ELECTRIC 5,5 CV - 4 KW 380 V: 50/60 Hz IP20	750,00 €
HV10-5R5G3	Variador de frecuencia trifásico HNC ELECTRIC 7,5 CV - 5,5 KW 380 V: 50/60 Hz IP20	915,00 €
HV10-7R5G3	Variador de frecuencia trifásico HNC ELECTRIC 10 CV - 7,5 KW 380 V: 50/60 Hz IP20	1.215,00 €
HV100-011G3	Variador de frecuencia trifásico HNC ELECTRIC 15 CV - 11 KW 380 V: 50/60 Hz IP20	1.620,00 €
HV100-015G3	Variador de frecuencia trifásico HNC ELECTRIC 20 CV - 15 KW 380 V: 50/60 Hz IP20	1.770,00 €
HV100-018G3	Variador de frecuencia trifásico HNC ELECTRIC 25 CV - 18,5 KW 380 V: 50/60 Hz IP20	1.920,00 €
HV100-022G3	Variador de frecuencia trifásico HNC ELECTRIC 30 CV - 22 KW 380 V: 50/60 Hz IP20	2.205,00 €
HV100-030G3	Variador de frecuencia trifásico HNC ELECTRIC 40 CV - 30 KW 380 V: 50/60 Hz IP20	2.970,00 €
HV100-037G3	Variador de frecuencia trifásico HNC ELECTRIC 50 CV - 37 KW 380 V: 50/60 Hz IP20	4.185,00 €
Selector y Potenciómetro para Regular Variadores		
BOT/D21/POT	Caja plástica para controlar de forma remota un variador de frecuencia, conteniendo un selector metálico de 2 posiciones (marcha y paro) y potenciómetro para regular la velocidad del motor.	300,00 €
Programación de Variadores		
P-V:ON-OFF/POT	Programación de variador para el funcionamiento a través de interruptor 0-1 y potenciómetro	71,43 €
P-V:DV	Programación de variador con dos velocidades, la primera regulable desde el potenciómetro interno del variador y la segunda a máxima velocidad	53,57 €



VARIADORES DE VELOCIDAD MONOFÁSICOS 220 V

Código	Modelo	Potencia motor [KW]	Intensidad salida [A]	Precio €/Ud.
REG3	REG-3	0,25	3	145,61 €
REG5	REG-5	0,55	5	171,64 €
REG10	REG-10	0,75	10	269,54 €

CUADROS ELÉCTRICOS



Descripción

Cuadro eléctrico destinado a proteger magnetotérmicamente dos extractores regulables a cada intensidad, magnetotérmico general, uno de maniobra, un guardamotor por motor, señalización luminosa de marcha y disparo térmico, con selectores manual y automático.

Construcción

Fabricado con envoltorio metálico IP65. Cableado hasa bornas de carril DIN, con cable libre de halógenos, totalmente electrificado.

Bajo demanda cuadros para intemperie, fabricados con envoltorio de plástico PC/ABS IP65-1K10, con dispositivos anti-condensación.



CUADRO EN ARMARIO METÁLICO PARA LA PROTECCIÓN DE DOS EXTRACTORES CON 1 MANIOBRA DE CO Y 1 DE P.C.I. A 230 VAC Verificaciones según NORMA EN60204-1 CUADROS DE MÁQUINAS

Monofásicos a 230 V.

PROTEGIDOS POR 2 GUARDAMOTORES MAGNETOTÉRMICOS

Código	Modelo	Precio €/Ud.	Código	Modelo	Precio €/Ud.
IE/SCH22D200	CUADRO SCHNEIDER 2 MOTORES 0,33 Cv + CO + PCI 230V	A CONSULTAR	IE/D22D200	CUADRO DEMARO 2 MOTORES 0,33 Cv + CO + PCI 230V	820,00 €
IE/SCH22D201	CUADRO SCHNEIDER 2 MOTORES 0,50 Cv + CO + PCI 230V	A CONSULTAR	IE/D22D201	CUADRO DEMARO 2 MOTORES 0,50 Cv + CO + PCI 230V	820,00 €
IE/SCH22D202	CUADRO SCHNEIDER 2 MOTORES 0,75 Cv + CO + PCI 230V	A CONSULTAR	IE/D22D202	CUADRO DEMARO 2 MOTORES 0,75 Cv + CO + PCI 230V	820,00 €
IE/SCH22D203	CUADRO SCHNEIDER 2 MOTORES 1,00 Cv + CO + PCI 230V	A CONSULTAR	IE/D22D203	CUADRO DEMARO 2 MOTORES 1,00 Cv + CO + PCI 230V	820,00 €
IE/SCH22D204	CUADRO SCHNEIDER 2 MOTORES 1,50 Cv + CO + PCI 230V	A CONSULTAR	IE/D22D204	CUADRO DEMARO 2 MOTORES 1,50 Cv + CO + PCI 230V	820,00 €
IE/SCH22D205	CUADRO SCHNEIDER 2 MOTORES 2,00 Cv + CO + PCI 230V	A CONSULTAR	IE/D22D205	CUADRO DEMARO 2 MOTORES 2,00 Cv + CO + PCI 230V	820,00 €
IE/SCH22D206	CUADRO SCHNEIDER 2 MOTORES 3,00 Cv + CO + PCI 230V	A CONSULTAR	IE/D22D206	CUADRO DEMARO 2 MOTORES 3,00 Cv + CO + PCI 230V	820,00 €

Trifásicos a 400 V.

PROTEGIDOS POR 2 GUARDAMOTORES MAGNETOTÉRMICOS

Código	Modelo	Precio €/Ud.	Código	Modelo	Precio €/Ud.
IE/SCH42D200	CUADRO SCHNEIDER 2 MOTORES 0,33 Cv + CO + PCI 400V	A CONSULTAR	IE/D42D200	CUADRO DEMARO 2 MOTORES 0,33 Cv + CO + PCI 400V	851,43 €
IE/SCH42D201	CUADRO SCHNEIDER 2 MOTORES 0,50 Cv + CO + PCI 400V	A CONSULTAR	IE/D42D201	CUADRO DEMARO 2 MOTORES 0,50 Cv + CO + PCI 400V	851,43 €
IE/SCH42D202	CUADRO SCHNEIDER 2 MOTORES 0,75 Cv + CO + PCI 400V	A CONSULTAR	IE/D42D202	CUADRO DEMARO 2 MOTORES 0,75 Cv + CO + PCI 400V	851,43 €
IE/SCH42D203	CUADRO SCHNEIDER 2 MOTORES 1,00 Cv + CO + PCI 400V	A CONSULTAR	IE/D42D203	CUADRO DEMARO 2 MOTORES 1,00 Cv + CO + PCI 400V	851,43 €
IE/SCH42D204	CUADRO SCHNEIDER 2 MOTORES 1,50 Cv + CO + PCI 400V	A CONSULTAR	IE/D42D204	CUADRO DEMARO 2 MOTORES 1,50 Cv + CO + PCI 400V	851,43 €
IE/SCH42D205	CUADRO SCHNEIDER 2 MOTORES 2,00 Cv + CO + PCI 400V	A CONSULTAR	IE/D42D205	CUADRO DEMARO 2 MOTORES 2,00 Cv + CO + PCI 400V	851,43 €
IE/SCH42D206	CUADRO SCHNEIDER 2 MOTORES 3,00 Cv + CO + PCI 400V	A CONSULTAR	IE/D42D206	CUADRO DEMARO 2 MOTORES 3,00 Cv + CO + PCI 400V	851,43 €
IE/SCH42D207	CUADRO SCHNEIDER 2 MOTORES 4,00 Cv + CO + PCI 400V	A CONSULTAR	IE/D42D207	CUADRO DEMARO 2 MOTORES 4,00 Cv + CO + PCI 400V	851,43 €
IE/SCH42D208	CUADRO SCHNEIDER 2 MOTORES 5,00 Cv + CO + PCI 400V	A CONSULTAR	IE/D42D208	CUADRO DEMARO 2 MOTORES 5,00 Cv + CO + PCI 400V	851,43 €
IE/SCH42D209	CUADRO SCHNEIDER 2 MOTORES 5,50 Cv + CO + PCI 400V	A CONSULTAR	IE/D42D209	CUADRO DEMARO 2 MOTORES 5,50 Cv + CO + PCI 400V	851,43 €

CUADRO EN ARMARIO METÁLICO PARA LA PROTECCIÓN DE DOS EXTRACTORES CON 1 MANIOBRA DE CO Y 1 DE P.C.I. A 230 VAC ARRANQUE DIRECTO / ALTERNATIVO, Con relé de alternancia electrónico.

Trifásicos a 400 V.

PROTEGIDOS POR 2 GUARDAMOTORES MAGNETOTÉRMICOS

Código	Modelo	Precio €/Ud.	Código	Modelo	Precio €/Ud.
IE/SCH42D200AA	CUADRO SCHNEIDER 2 MOTORES 0,33 Cv + CO + PCI 400V RA	A CONSULTAR	IE/D42D200AA	CUADRO DEMARO 2 MOTORES 0,33 Cv + CO + PCI 400V RA	1.214,29 €
IE/SCH42D201AA	CUADRO SCHNEIDER 2 MOTORES 0,50 Cv + CO + PCI 400V RA	A CONSULTAR	IE/D42D201AA	CUADRO DEMARO 2 MOTORES 0,50 Cv + CO + PCI 400V RA	1.214,29 €
IE/SCH42D202AA	CUADRO SCHNEIDER 2 MOTORES 0,75 Cv + CO + PCI 400V RA	A CONSULTAR	IE/D42D202AA	CUADRO DEMARO 2 MOTORES 0,75 Cv + CO + PCI 400V RA	1.214,29 €
IE/SCH42D203AA	CUADRO SCHNEIDER 2 MOTORES 1,00 Cv + CO + PCI 400V RA	A CONSULTAR	IE/D42D203AA	CUADRO DEMARO 2 MOTORES 1,00 Cv + CO + PCI 400V RA	1.214,29 €
IE/SCH42D204AA	CUADRO SCHNEIDER 2 MOTORES 1,50 Cv + CO + PCI 400V RA	A CONSULTAR	IE/D42D204AA	CUADRO DEMARO 2 MOTORES 1,50 Cv + CO + PCI 400V RA	1.214,29 €
IE/SCH42D205AA	CUADRO SCHNEIDER 2 MOTORES 2,00 Cv + CO + PCI 400V RA	A CONSULTAR	IE/D42D205AA	CUADRO DEMARO 2 MOTORES 2,00 Cv + CO + PCI 400V RA	1.214,29 €
IE/SCH42D206AA	CUADRO SCHNEIDER 2 MOTORES 3,00 Cv + CO + PCI 400V RA	A CONSULTAR	IE/D42D206AA	CUADRO DEMARO 2 MOTORES 3,00 Cv + CO + PCI 400V RA	1.214,29 €
IE/SCH42D207AA	CUADRO SCHNEIDER 2 MOTORES 4,00 Cv + CO + PCI 400V RA	A CONSULTAR	IE/D42D207AA	CUADRO DEMARO 2 MOTORES 4,00 Cv + CO + PCI 400V RA	1.214,29 €
IE/SCH42D208AA	CUADRO SCHNEIDER 2 MOTORES 5,00 Cv + CO + PCI 400V RA	A CONSULTAR	IE/D42D208AA	CUADRO DEMARO 2 MOTORES 5,00 Cv + CO + PCI 400V RA	1.214,29 €
IE/SCH42D209AA	CUADRO SCHNEIDER 2 MOTORES 5,50 Cv + CO + PCI 400V RA	A CONSULTAR	IE/D42D209AA	CUADRO DEMARO 2 MOTORES 5,50 Cv + CO + PCI 400V RA	1.254,29 €

CUADROS ELÉCTRICOS



Descripción

Cuadro eléctrico destinado a proteger magnetotérmicamente dos extractores regulables a cada intensidad, con un contactor de línea, uno de estrella y otro de triángulo, un magnetotérmico general, uno de maniobra, un guardamotor por motor, y dos diferenciales (s/modelo), para la protección de corriente en fuga, señalización luminosa de marcha y disparo térmico, con selector manual y automático.

Construcción

Fabricado con envolvente metálico IP65. Cableado hasta bornas de carril DIN, con cable libre de halógenos, totalmente electrificado.

Bajo demanda cuadros para intemperie, fabricados con envolvente de plástico PC/ABS IP65-1K10, con dispositivos anti-condensación.



CUADRO EN ARMARIO METÁLICO PARA LA PROTECCIÓN DE DOS EXTRACTORES EN ESTRELLA/TRIANGULO CON 1 MANIOBRA DE CO Y 1 DE P.C.I. A 230 VAC

Verificaciones según NORMA EN60204-1 CUADROS DE MÁQUINAS

Trifásicos a 400 V.

PROTEGIDOS POR 2 GUARDAMOTORES MAGNETOTÉRMICOS

Código	Modelo	Precio €/Ud.	Código	Modelo	Precio €/Ud.
IE/SCH42E201	CUADRO SCHNEIDER 2 MOTORES 7,50 Cv + CO + PCI 400V	A CONSULTAR	IE/D42E201	CUADRO DEMARO 2 MOTORES 7,50 Cv + CO + PCI 400V	1.494,29 €
IE/SCH42E202	CUADRO SCHNEIDER 2 MOTORES 10,00 Cv + CO + PCI 400V	A CONSULTAR	IE/D42E202	CUADRO DEMARO 2 MOTORES 10,00 Cv + CO + PCI 400V	1.508,57 €
IE/SCH42E203	CUADRO SCHNEIDER 2 MOTORES 12,00 Cv + CO + PCI 400V	A CONSULTAR	IE/D42E203	CUADRO DEMARO 2 MOTORES 12,00 Cv + CO + PCI 400V	1.645,71 €
IE/SCH42E204	CUADRO SCHNEIDER 2 MOTORES 15,00 Cv + CO + PCI 400V	A CONSULTAR	IE/D42E204	CUADRO DEMARO 2 MOTORES 15,00 Cv + CO + PCI 400V	1.774,29 €
IE/SCH42E205	CUADRO SCHNEIDER 2 MOTORES 20,00 Cv + CO + PCI 400V	A CONSULTAR	IE/D42E205	CUADRO DEMARO 2 MOTORES 20,00 Cv + CO + PCI 400V	1.885,71 €
IE/SCH42E206	CUADRO SCHNEIDER 2 MOTORES 25,00 Cv + CO + PCI 400V	A CONSULTAR	IE/D42E206	CUADRO DEMARO 2 MOTORES 25,00 Cv + CO + PCI 400V	2.471,43 €

Trifásicos a 400 V.

PROTEGIDOS POR 2 GUARDAMOTORES MAGNETOTÉRMICOS

Código	Modelo	Precio €/Ud.	Código	Modelo	Precio €/Ud.
IE/SCH42E221	CUADRO SCHNEIDER 2 MOTORES 7,50 Cv + CO + PCI 400V 2D	A CONSULTAR	IE/D42E221	CUADRO DEMARO 2 MOTORES 7,50 Cv + CO + PCI 400V 2D	1.714,29 €
IE/SCH42E222	CUADRO SCHNEIDER 2 MOTORES 10,00 Cv + CO + PCI 400V 2D	A CONSULTAR	IE/D42E222	CUADRO DEMARO 2 MOTORES 10,00 Cv + CO + PCI 400V 2D	1.722,86 €
IE/SCH42E223	CUADRO SCHNEIDER 2 MOTORES 12,00 Cv + CO + PCI 400V 2D	A CONSULTAR	IE/D42E223	CUADRO DEMARO 2 MOTORES 12,00 Cv + CO + PCI 400V 2D	1.722,86 €
IE/SCH42E224	CUADRO SCHNEIDER 2 MOTORES 13,50 Cv + CO + PCI 400V 2D	A CONSULTAR	IE/D42E224	CUADRO DEMARO 2 MOTORES 13,50 Cv + CO + PCI 400V 2D	1.754,29 €
IE/SCH42E225	CUADRO SCHNEIDER 2 MOTORES 15,00 Cv + CO + PCI 400V 2D	A CONSULTAR	IE/D42E225	CUADRO DEMARO 2 MOTORES 15,00 Cv + CO + PCI 400V 2D	2.025,71 €
IE/SCH42E226	CUADRO SCHNEIDER 2 MOTORES 20,00 Cv + CO + PCI 400V 2D	A CONSULTAR	IE/D42E226	CUADRO DEMARO 2 MOTORES 20,00 Cv + CO + PCI 400V 2D	2.208,57 €

CUADRO USO EXCLUSIVO DE BOMBEROS



Descripción

Ud cuadro de activación manual para el desenfumaje y control de humo para uso exclusivo de bomberos, para la activación y paro remoto de cuadros de extracción forzada de monóxido de carbono y/o impulsión, fabricado con envolvente metálica mural IP-65, con frontal informativo de "uso exclusivo de bomberos", alojando en su interior selectores, tantos como cuadros a controlar (incluye cerradura normalizada).

GRADO IK: IK10 (20 Julios)

PLACA DE MONTAJE: Metálica

PUERTA: Metálica opaca

COLOR RAL: 7035

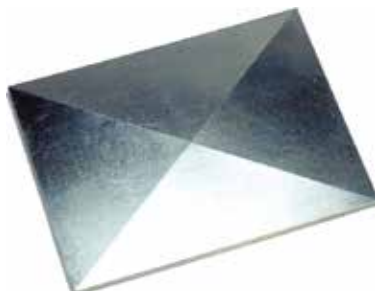
TIPO CABLE INTERIOR: HV7Z1-K 750V libre de halógenos

Código	Modelo	Precio €/Ud.
IBO/DM13315M0-S	CUADRO PARA USO EXCLUSIVO DE BOMBEROS, PARA ACTUAR REMOTAMENTE EN UN CUADRO DE EXTRACCIÓN, ALOJANDO EN SU INTERIOR UN SELECTOR DE 3 POSICIONES (PARO DE EMERGENCIA, AUTOMÁTICO Y ARRANQUE FORZADO) CABLEADO A BORNAS. INCLUYE CERRADURA NORMALIZADA.	442,86 €
IBO/DM23315M0-S	CUADRO PARA USO EXCLUSIVO DE BOMBEROS, PARA ACTUAR REMOTAMENTE EN DOS CUADROS DE EXTRACCIÓN, ALOJANDO EN SU INTERIOR DOS SELECTORES DE 3 POSICIONES (PARO DE EMERGENCIA, AUTOMÁTICO Y ARRANQUE FORZADO) CABLEADO A BORNAS. INCLUYE CERRADURA NORMALIZADA.	521,43 €
IBO/DM34420M0-S	CUADRO PARA USO EXCLUSIVO DE BOMBEROS, PARA ACTUAR REMOTAMENTE EN TRES CUADROS DE EXTRACCIÓN, ALOJANDO EN SU INTERIOR DOS SELECTORES DE 3 POSICIONES (PARO DE EMERGENCIA, AUTOMÁTICO Y ARRANQUE FORZADO) CABLEADO A BORNAS. INCLUYE CERRADURA NORMALIZADA.	562,86 €
IBO/DM44420M0-S	CUADRO PARA USO EXCLUSIVO DE BOMBEROS, PARA ACTUAR REMOTAMENTE EN CUATRO CUADROS DE EXTRACCIÓN, ALOJANDO EN SU INTERIOR CUATRO SELECTORES DE 3 POSICIONES (PARO DE EMERGENCIA, AUTOMÁTICO Y ARRANQUE FORZADO) CABLEADO A BORNAS DE CARRIL DIN. INCLUYE CERRADURA NORMALIZADA.	617,14 €

ACCESORIOS



PICOFLAUTA



TAPA INTEMPERIE



CUBRECORREAS

DOBLE OIDO

Modelo ventilador	Picoflauta		Tapa intemperie		Cubrecorreas Precio €/ud.
	Impulsión Precio €/ud.	Aspiración Precio €/ud.	UEM Precio €/ud.	UET Precio €/ud.	
7/7	80,63 €	89,15 €	39,00 €	39,00 €	57,69 €
9/9	89,15 €	97,76 €	39,00 €	39,00 €	57,69 €
10/10	94,74 €	113,07 €	39,00 €	39,00 €	70,69 €
12/12	100,59 €	126,59 €	39,00 €	39,00 €	70,69 €
15/15	113,07 €	152,85 €	39,00 €	39,00 €	84,01 €
18/18	132,70 €	215,31 €	-	46,80 €	84,01 €
20/20	175,60 €	262,63 €	-	71,37 €	99,61 €
22/22	214,86 €	308,46 €	-	85,02 €	99,61 €
25/25	262,63 €	363,32 €	-	100,23 €	149,34 €
30/28	323,15 €	473,33 €	-	133,77 €	149,34 €

SIMPLE OIDO

Modelo ventilador	Picoflauta Precio €/ud.	Tapa intemperie Precio €/ud.	Cubrecorreas Precio €/ud.
9/4	89,15 €	39,00 €	57,69 €
10/5	83,62 €	39,00 €	70,69 €
12/6	91,94 €	39,00 €	70,69 €
15/7	100,59 €	39,00 €	84,01 €
18/9	107,35 €	39,00 €	84,01 €
20/10	131,27 €	44,85 €	99,61 €
22/11	170,82 €	56,55 €	99,61 €
25/13	205,79 €	69,03 €	149,34 €
30/14	252,10 €	80,73 €	149,34 €

PLACAS TENSORAS



Código	Descripción	Precio €/m/l
PLACAT1	Nº 1. Placa Tensora para motores de 0,33 CV. a 2 CV.	57,14 €
PLACAT2	Nº 2. Placa Tensora para motores de 3 CV. a 12,5 CV.	67,86 €
PLACAT3	Nº 3. Placa Tensora Nº3 para motores de 15 CV. a 30 CV.	135,71 €

JUNTA FLEXIBLE



Código	Descripción	Precio €/m/l
JF456045	JUNTA FLEXIBLE 45X60X45 PVC	4,11 €
JF4510045	JUNTA FLEXIBLE 45 X 100 X 45 PVC	3,63 €
JF456045AT	JUNTA FLEXIBLE 45X60X45 400°C/2h PU	6,60 €
ELP7010070	JUNTA FLEXIBLE 70X100X70 400°C/2h PU	13,45 €

POLEAS SPZ

Diámetro	Nº de canales							
	1		2		3		4	
	€/ud.	taper	€/ud.	taper	€/ud.	taper	€/ud.	taper
60	31,90 €	1008	42,40 €	1108	16,25 €	1108	27,15 €	-
63	13,35 €	1108	15,20 €	1108	18,75 €	1108	27,15 €	-
67	14,30 €	1108	17,00 €	1108	19,90 €	1108	27,15 €	-
71	15,45 €	1108	16,85 €	1108	21,90 €	1210	27,15 €	-
75	17,00 €	1108	20,50 €	1210	24,80 €	1210	27,15 €	1108
80	19,10 €	1210	22,05 €	1210	27,35 €	1610	32,15 €	1210
85	20,25 €	1210	23,15 €	1610	28,35 €	1610	32,80 €	1210
90	21,30 €	1210	23,45 €	1610	30,50 €	1610	37,10 €	1610
95	23,35 €	1210	26,20 €	1610	33,05 €	1610	39,85 €	1610
100	25,15 €	1210	27,75 €	1610	35,30 €	1610	42,65 €	1610
106	26,85 €	1610	32,10 €	1610	40,25 €	2012	47,10 €	1610
112	28,35 €	1610	35,45 €	1610	42,15 €	2012	48,85 €	1610
118	31,40 €	1610	39,10 €	1610	46,30 €	2012	53,55 €	2012
125	33,40 €	1610	43,30 €	1610	53,55 €	2012	61,10 €	2012
132	36,70 €	1610	50,00 €	1610	57,10 €	2012	69,10 €	2012
140	39,60 €	1610	55,45 €	1610	65,95 €	2012	77,45 €	2012
150	45,70 €	1610	62,30 €	2012	74,55 €	2012	88,45 €	2012
160	50,60 €	1610	71,40 €	2012	87,30 €	2012	105,90 €	2517
170	55,45 €	1610	76,80 €	2012	92,75 €	2012	114,90 €	2517
180	50,75 €	1610	81,60 €	2012	89,70 €	2012	132,45 €	2517
190	53,65 €	1610	86,70 €	2012	101,60 €	2012	138,80 €	2517
200	66,70 €	2012	83,40 €	2012	100,95 €	2012	142,10 €	2517
224	72,40 €	2012	95,25 €	2012	122,35 €	2012	148,40 €	2517
250	89,85 €	2012	111,35 €	2012	126,90 €	2517	170,80 €	2517
280	97,05 €	2012	132,45 €	2012	165,10 €	2517	189,15 €	2517
315	116,55 €	2012	138,55 €	2012	189,50 €	2517	210,00 €	2517
355	125,50 €	2012	154,00 €	2012	215,95 €	2517	245,55 €	2517
400	138,40 €	2012	200,65 €	2517	244,30 €	2517	-	-
450	-	-	230,90 €	-	-	-	-	-

NOTA.- Para otras modelos de poleas, CONSULTAR

CASQUILLO CONICO SER-SIT® TAPER-LOCK

Código	Referencia	Precio €/Ud.
TAPER1008xx*	1008	10,00 €
TAPER1108xx*	1108	10,25 €
TAPER1210xx*	1210	13,05 €
TAPER1215xx*	1215	14,85 €
TAPER1610xx*	1610	15,55 €
TAPER1615xx*	1615	18,45 €
TAPER2012xx*	2012	21,75 €
TAPER2517xx*	2517	34,80 €

Código	Referencia	Precio €/Ud.
TAPER2525xx*	2525	52,10 €
TAPER3020xx*	3020	60,40 €
TAPER3030xx*	3030	82,70 €
TAPER3525xx*	3525	105,40 €
TAPER3535xx*	3535	127,85 €
TAPER4040xx*	4040	191,00 €
TAPER4545xx*	4545	269,40 €
TAPER5050xx*	5050	354,30 €

(*) xx corresponde al diámetro del taper.

POLEAS SPA

Diámetro	Nº de canales							
	1		2		3		4	
	€/ud.	taper	€/ud.	taper	€/ud.	taper	€/ud.	taper
63	14,20 €	1108	19,00 €	1108	-	1108	-	-
67	15,45 €	1108	19,00 €	1108	-	-	-	-
71	16,85 €	1108	20,90 €	1108	27,35 €	1108	-	-
75	17,75 €	1108	22,90 €	1108	29,65 €	1108	-	-
80	19,00 €	1210	24,20 €	1210	31,80 €	1210	42,30 €	-
85	20,90 €	1210	26,20 €	1210	34,80 €	1210	CONSULTAR	-
90	22,90 €	1210	28,35 €	1610	37,05 €	1610	46,05 €	1615
95	24,70 €	1210	30,50 €	1610	39,75 €	1610	50,10 €	1615
100	25,95 €	1610	33,30 €	1610	42,15 €	1610	53,40 €	1615
106	28,35 €	1610	37,10 €	1610	46,30 €	1610	56,80 €	2012
112	29,60 €	1610	40,50 €	1610	50,00 €	2012	61,65 €	2012
118	34,05 €	1610	43,05 €	1610	53,90 €	2012	65,95 €	2012
125	36,85 €	1610	47,90 €	1610	61,10 €	2012	74,15 €	2012
132	39,65 €	1610	55,05 €	2012	67,30 €	2012	80,50 €	2517
140	50,25 €	1610	61,00 €	2012	76,30 €	2517	94,25 €	2517
150	48,10 €	1610	71,15 €	2012	88,55 €	2517	103,50 €	2517
160	56,40 €	1610	78,60 €	2012	100,35 €	2517	117,15 €	2517
170	61,00 €	1610	91,50 €	2012	125,50 €	2517	144,85 €	2517
180	55,10 €	1610	96,30 €	2012	139,05 €	2517	147,15 €	2517
190	59,85 €	1610	103,25 €	2012	154,60 €	2517	162,95 €	2517
200	70,65 €	2012	116,30 €	2517	140,80 €	2517	184,70 €	3020
212	83,90 €	2012	135,40 €	2517	167,65 €	2517	206,85 €	3020
224	89,20 €	2012	138,20 €	2517	162,70 €	2517	229,00 €	3020
236	89,95 €	2012	142,60 €	2517	171,45 €	2517	260,50 €	3020
250	94,75 €	2012	146,45 €	2517	177,90 €	2517	237,45 €	3020
280	105,00 €	2012	165,85 €	2517	203,30 €	2517	256,80 €	3020
300	109,45 €	2012	183,70 €	2517	232,05 €	3020	284,25 €	3020
315	126,00 €	2012	183,20 €	2517	247,70 €	3020	296,55 €	3020
335	CONSULTAR	-	197,95 €	2517	268,85 €	3020	282,00 €	3020
355	141,70 €	2012	217,85 €	2517	298,55 €	3020	333,50 €	3020
400	165,50 €	2012	240,25 €	2517	337,55 €	3020	387,75 €	3020
450	197,10 €	2012	265,80 €	2517	384,85 €	3020	458,70 €	3020
500	251,25 €	-	304,15 €	2517	409,70 €	3020	513,35 €	3020
560	CONSULTAR	-	391,15 €	3020	492,85 €	3020	648,20 €	3535
630	CONSULTAR	-	461,90 €	3020	565,60 €	3020	731,20 €	3535
800	CONSULTAR	-	CONSULTAR	-	CONSULTAR	-	1.011,40 €	3535

NOTA.- Para otras modelos de poleas, CONSULTAR

CASQUILLO CONICO SER-SIT® TAPER-LOCK

Código	Referencia	Precio €/Ud.
TAPER1008xx	1008	10,00 €
TAPER1108xx	1108	10,25 €
TAPER1210xx	1210	13,05 €
TAPER1215xx	1215	14,85 €
TAPER1610xx	1610	15,55 €
TAPER1615xx	1615	18,45 €
TAPER2012xx	2012	21,75 €
TAPER2517xx	2517	34,80 €

Código	Referencia	Precio €/Ud.
TAPER2525xx	2525	52,10 €
TAPER3020xx	3020	60,40 €
TAPER3030xx	3030	82,70 €
TAPER3525xx	3525	105,40 €
TAPER3535xx	3535	127,85 €
TAPER4040xx	4040	191,00 €
TAPER4545xx	4545	269,40 €
TAPER5050xx	5050	354,30 €

(*) xx corresponde al diámetro del taper.



CORREAS SPZ



Tipo	mm.	€/ud.	Tipo	mm.	€/ud.	Tipo	mm.	€/ud.	Tipo	mm.	€/ud.
SPZ 0512	525	9,69 €	SPZ 0962	975	16,31 €	SPZ 1362	1375	22,99 €	SPZ 1900	1913	32,01 €
SPZ 0562	575	10,60 €	SPZ 0987	1000	16,75 €	SPZ 1387	1400	23,43 €	SPZ 1937	1950	32,63 €
SPZ 0587	600	11,04 €	SPZ 1000	1013	16,95 €	SPZ 1400	1413	23,66 €	SPZ 1950	1963	32,84 €
SPZ 0607	620	11,44 €	SPZ 1012	1025	17,15 €	SPZ 1412	1425	23,83 €	SPZ 1962	1975	33,07 €
SPZ 0612	625	11,52 €	SPZ 1024	1037	17,37 €	SPZ 1437	1450	24,27 €	SPZ 1987	2000	33,45 €
SPZ 0630	643	11,83 €	SPZ 1037	1050	17,57 €	SPZ 1450	1463	24,46 €	SPZ 2000	2013	33,68 €
SPZ 0637	650	11,96 €	SPZ 1047	1060	17,72 €	SPZ 1462	1475	24,66 €	SPZ 2019	2032	34,00 €
SPZ 0662	675	12,45 €	SPZ 1060	1073	17,95 €	SPZ 1487	1500	25,11 €	SPZ 2037	2050	34,30 €
SPZ 0670	683	12,60 €	SPZ 1077	1090	18,24 €	SPZ 1500	1513	25,32 €	SPZ 2062	2075	34,73 €
SPZ 0687	700	12,88 €	SPZ 1087	1100	18,41 €	SPZ 1512	1525	25,51 €	SPZ 2087	2100	35,12 €
SPZ 0710	723	12,95 €	SPZ 1112	1125	18,80 €	SPZ 1537	1550	25,94 €	SPZ 2120	2133	35,71 €
SPZ 0722	735	13,02 €	SPZ 1120	1133	18,95 €	SPZ 1562	1575	26,33 €	SPZ 2137	2150	35,97 €
SPZ 0737	750	13,05 €	SPZ 1137	1150	19,25 €	SPZ 1587	1600	26,77 €	SPZ 2187	2200	36,80 €
SPZ 0750	763	13,27 €	SPZ 1147	1160	19,40 €	SPZ 1600	1613	26,98 €	SPZ 2240	2253	37,71 €
SPZ 0762	775	13,48 €	SPZ 1150	1163	19,47 €	SPZ 1612	1625	27,20 €	SPZ 2262	2275	38,07 €
SPZ 0772	785	13,52 €	SPZ 1162	1175	19,66 €	SPZ 1637	1650	27,59 €	SPZ 2287	2300	38,46 €
SPZ 0787	800	13,56 €	SPZ 1180	1193	19,99 €	SPZ 1650	1663	27,82 €	SPZ 2360	2373	39,70 €
SPZ 0800	813	13,60 €	SPZ 1187	1200	20,09 €	SPZ 1662	1675	28,04 €	SPZ 2437	2450	41,01 €
SPZ 0812	825	13,79 €	SPZ 1202	1215	20,33 €	SPZ 1687	1700	28,45 €	SPZ 2487	2500	41,86 €
SPZ 0825	838	14,01 €	SPZ 1212	1225	20,48 €	SPZ 1700	1713	28,66 €	SPZ 2500	2513	42,05 €
SPZ 0837	850	14,23 €	SPZ 1237	1250	20,92 €	SPZ 1737	1750	29,27 €	SPZ 2580	2593	43,38 €
SPZ 0850	863	14,48 €	SPZ 1250	1263	21,15 €	SPZ 1750	1763	29,49 €	SPZ 2650	2663	44,57 €
SPZ 0862	875	14,64 €	SPZ 1262	1275	21,33 €	SPZ 1762	1775	29,71 €	SPZ 2687	2700	45,20 €
SPZ 0875	888	14,85 €	SPZ 1270	1283	21,47 €	SPZ 1787	1800	30,12 €	SPZ 2720	2733	45,74 €
SPZ 0887	900	15,08 €	SPZ 1280	1293	21,66 €	SPZ 1800	1813	30,32 €	SPZ 2800	2813	47,07 €
SPZ 0900	913	15,28 €	SPZ 1287	1300	21,76 €	SPZ 1812	1825	30,55 €	SPZ 3000	3013	50,40 €
SPZ 0912	925	15,47 €	SPZ 1312	1325	22,19 €	SPZ 1837	1850	30,93 €	SPZ 3150	3163	52,93 €
SPZ 0922	935	15,68 €	SPZ 1314	1327	22,21 €	SPZ 1850	1863	31,17 €	SPZ 3350	3363	56,27 €
SPZ 0937	950	15,93 €	SPZ 1320	1333	22,30 €	SPZ 1862	1875	31,39 €	SPZ 3550	3563	59,60 €
SPZ 0950	963	16,14 €	SPZ 1337	1350	22,58 €	SPZ 1880	1893	31,67 €			
SPZ 0957	970	16,24 €	SPZ 1347	1360	22,73 €	SPZ 1887	1900	31,78 €			



CORREAS SPA



Tipo	mm.	€/ud.	Tipo	mm.	€/ud.	Tipo	mm.	€/ud.	Tipo	mm.	€/ud.
SPA 0647	665	14,71 €	SPA 1250	1268	28,07 €	SPA 1807	1825	40,44 €	SPA 2632	2650	58,71 €
SPA 0707	725	16,06 €	SPA 1257	1275	28,25 €	SPA 1832	1850	41,00 €	SPA 2650	2668	59,14 €
SPA 0732	750	16,60 €	SPA 1262	1280	28,34 €	SPA 1857	1875	41,56 €	SPA 2682	2700	59,85 €
SPA 0757	775	17,16 €	SPA 1272	1290	28,61 €	SPA 1882	1900	42,06 €	SPA 2720	2738	60,68 €
SPA 0762	780	17,27 €	SPA 1282	1300	28,80 €	SPA 1900	1918	42,49 €	SPA 2725	2743	60,76 €
SPA 0782	800	17,72 €	SPA 1307	1325	29,37 €	SPA 1907	1925	42,65 €	SPA 2732	2750	60,93 €
SPA 0800	818	18,13 €	SPA 1320	1338	29,66 €	SPA 1925	1943	43,03 €	SPA 2782	2800	62,05 €
SPA 0807	825	18,27 €	SPA 1332	1350	29,94 €	SPA 1932	1950	43,21 €	SPA 2800	2818	62,45 €
SPA 0832	850	18,82 €	SPA 1357	1375	30,50 €	SPA 1957	1975	43,76 €	SPA 2832	2850	63,17 €
SPA 0850	868	19,24 €	SPA 1382	1400	31,04 €	SPA 1982	2000	44,32 €	SPA 2847	2865	63,48 €
SPA 0857	875	19,40 €	SPA 1400	1418	31,42 €	SPA 2000	2018	44,72 €	SPA 2882	2900	64,24 €
SPA 0875	893	19,81 €	SPA 1407	1425	31,56 €	SPA 2032	2050	45,44 €	SPA 2932	2950	65,37 €
SPA 0882	900	19,97 €	SPA 1425	1443	31,96 €	SPA 2057	2075	45,97 €	SPA 2982	3000	66,48 €
SPA 0900	918	20,36 €	SPA 1432	1450	32,12 €	SPA 2067	2085	46,20 €	SPA 3000	3018	66,89 €
SPA 0907	925	20,48 €	SPA 1457	1475	32,68 €	SPA 2082	2100	46,51 €	SPA 3032	3050	67,61 €
SPA 0925	943	20,89 €	SPA 1482	1500	33,24 €	SPA 2120	2138	47,37 €	SPA 3082	3100	68,68 €
SPA 0932	950	21,04 €	SPA 1500	1518	33,65 €	SPA 2132	2150	47,65 €	SPA 3150	3168	70,20 €
SPA 0950	968	21,45 €	SPA 1507	1525	33,79 €	SPA 2182	2200	48,75 €	SPA 3182	3200	70,93 €
SPA 0957	975	21,63 €	SPA 1532	1550	34,36 €	SPA 2207	2225	49,31 €	SPA 3250	3268	72,40 €
SPA 0982	1000	22,19 €	SPA 1557	1575	34,89 €	SPA 2232	2250	49,83 €	SPA 3282	3300	73,13 €
SPA 1000	1018	22,56 €	SPA 1567	1585	35,11 €	SPA 2240	2258	50,04 €	SPA 3350	3368	74,65 €
SPA 1007	1025	22,72 €	SPA 1582	1600	35,44 €	SPA 2282	2300	50,95 €	SPA 3382	3400	75,33 €
SPA 1032	1050	23,28 €	SPA 1600	1618	35,83 €	SPA 2300	2318	51,36 €	SPA 3400	3418	75,72 €
SPA 1060	1078	23,89 €	SPA 1607	1625	36,00 €	SPA 2307	2325	51,50 €	SPA 3450	3468	76,85 €
SPA 1082	1100	24,34 €	SPA 1632	1650	36,56 €	SPA 2332	2350	52,06 €	SPA 3482	3500	77,56 €
SPA 1090	1108	24,65 €	SPA 1650	1668	36,95 €	SPA 2360	2378	52,68 €	SPA 3550	3568	79,04 €
SPA 1107	1125	24,94 €	SPA 1657	1675	37,13 €	SPA 2382	2400	53,16 €	SPA 3650	3668	81,27 €
SPA 1120	1138	25,21 €	SPA 1682	1700	37,69 €	SPA 2432	2450	54,27 €	SPA 3750	3768	83,49 €
SPA 1132	1150	25,49 €	SPA 1700	1718	38,07 €	SPA 2482	2500	55,40 €	SPA 4000	4018	89,03 €
SPA 1157	1175	26,05 €	SPA 1707	1725	38,25 €	SPA 2500	2518	55,80 €	SPA 4250	4268	94,56 €
SPA 1180	1198	26,55 €	SPA 1732	1750	38,76 €	SPA 2532	2550	56,52 €	SPA 4500	4518	100,13 €
SPA 1207	1225	27,17 €	SPA 1757	1775	39,31 €	SPA 2580	2598	57,54 €			
SPA 1220	1238	27,42 €	SPA 1782	1800	39,89 €	SPA 2582	2600	57,61 €			
SPA 1232	1250	27,69 €	SPA 1800	1818	40,27 €	SPA 2607	2625	58,16 €			

